



جمهوری اسلامی ایران
Islamic Republic of Iran

سازمان ملی استاندارد ایران

Iranian National Standardization Organization



استاندارد ملی ایران

۱۸۸۰۷-۶

چاپ اول

۱۳۹۳

INSO

18807-6

1st.Edition

2015

روش‌های آزمون سیمان - قسمت ۶:

تعیین نرمی

**Methods of testing Cement - Part 6:
Determination of fineness**

ICS: 91.100.10

به نام خدا

آشنایی با سازمان ملی استاندارد ایران

مؤسسه استاندارد و تحقیقات صنعتی ایران به موجب بند یک ماده ۳ قانون اصلاح قوانین و مقررات مؤسسه استاندارد و تحقیقات صنعتی ایران، مصوب بهمن ماه ۱۳۷۱ تنها مرجع رسمی کشور است که وظیفه تعیین، تدوین و نشر استانداردهای ملی (رسمی) ایران را به عهده دارد.

نام موسسه استاندارد و تحقیقات صنعتی ایران به موجب یکصد و پنجاه و دومین جلسه شورای عالی اداری مورخ ۹۰/۶/۲۹ به سازمان ملی استاندارد ایران تغییر و طی نامه شماره ۲۰۶/۳۵۸۳۸ مورخ ۹۰/۷/۲۴ جهت اجرا ابلاغ شده است.

تدوین استاندارد در حوزه های مختلف در کمیسیون های فنی مرکب از کارشناسان سازمان، صاحب نظران مراکز و مؤسسات علمی، پژوهشی، تولیدی و اقتصادی آگاه و مرتبط انجام می شود و کوششی همگام با مصالح ملی و با توجه به شرایط تولیدی، فناوری و تجاری است که از مشارکت آگاهانه و منصفانه صاحبان حق و نفع، شامل تولیدکنندگان، مصرف کنندگان، صادرکنندگان و وارد کنندگان، مراکز علمی و تخصصی، نهادها، سازمان های دولتی و غیر دولتی حاصل می شود. پیش نویس استانداردهای ملی ایران برای نظرخواهی به مراجع ذی نفع و اعضای کمیسیون های فنی مربوط ارسال می شود و پس از دریافت نظرها و پیشنهادات در کمیته ملی مرتبط با آن رشته طرح و در صورت تصویب به عنوان استاندارد ملی (رسمی) ایران چاپ و منتشر می شود.

پیش نویس استانداردهایی که مؤسسات و سازمان های علاقه مند و ذی صلاح نیز با رعایت ضوابط تعیین شده تهیه می کنند در کمیته ملی طرح و بررسی و در صورت تصویب، به عنوان استاندارد ملی ایران چاپ و منتشر می شود. بدین ترتیب، استانداردهایی ملی تلقی می شوند که بر اساس مفاد نوشته شده در استاندارد ملی ایران شماره ۵ تدوین و در کمیته ملی استاندارد مربوط که سازمان ملی استاندارد ایران تشکیل می دهد به تصویب رسیده باشد.

سازمان ملی استاندارد ایران از اعضای اصلی سازمان بین المللی استاندارد (ISO)^۱، کمیسیون بین المللی الکتروتکنیک (IEC)^۲ و سازمان بین المللی اندازه شناسی قانونی (OIML)^۳ است و به عنوان تنها رابط^۴ کمیسیون کدکس غذایی (CAC)^۵ در کشور فعالیت می کند. در تدوین استانداردهای ملی ایران ضمن توجه به شرایط کلی و نیازمندی های خاص کشور، از آخرین پیشرفت های علمی، فنی و صنعتی جهان و استانداردهای بین المللی بهره گیری می شود.

سازمان ملی استاندارد ایران می تواند با رعایت موازین پیش بینی شده در قانون، برای حمایت از مصرف کنندگان، حفظ سلامت و ایمنی فردی و عمومی، حصول اطمینان از کیفیت محصولات و ملاحظات زیست محیطی و اقتصادی، اجرای بعضی از استانداردهای ملی ایران را برای محصولات تولیدی داخل کشور و/ یا اقلام وارداتی، با تصویب شورای عالی استاندارد، اجباری نماید. سازمان می تواند به منظور حفظ بازارهای بین المللی برای محصولات کشور، اجرای استاندارد کالاهای صادراتی و درجه بندی آن را اجباری نماید. همچنین برای اطمینان بخشیدن به استفاده کنندگان از خدمات سازمان ها و مؤسسات فعال در زمینه مشاوره، آموزش، بازرسی، ممیزی و صدور گواهی سیستم های مدیریت کیفیت و مدیریت زیست محیطی، آزمایشگاه ها و مراکز واسنجی (واسنجی) وسایل سنجش، سازمان ملی استاندارد ایران این گونه سازمان ها و مؤسسات را بر اساس ضوابط نظام تأیید صلاحیت ایران ارزیابی می کند و در صورت احراز شرایط لازم، گواهینامه تأیید صلاحیت به آن ها اعطا و بر عملکرد آن ها نظارت می کند. ترویج دستگاه بین المللی یکاها، واسنجی (واسنجی) وسایل سنجش، تعیین عیار فلزات گران بها و انجام تحقیقات کاربردی برای ارتقای سطح استانداردهای ملی ایران از دیگر وظایف این سازمان است.

1- International Organization for Standardization

2 - International Electrotechnical Commission

3- International Organization of Legal Metrology (Organisation Internationale de Metrologie Legale)

4 - Contact point

5 - Codex Alimentarius Commission

کمیسیون فنی تدوین استاندارد
«روش‌های آزمون سیمان - قسمت ۶: تعیین نرمی»

سمت و / یا نمایندگی

انجمن بتن ایران

رئیس:

تدین، محسن
(دکترای مهندسی عمران)

دبیر:

مجتمع تولیدی، تحقیقاتی و
آزمایشگاهی پاکدشت بتن

رحمتی، علیرضا
(کارشناس ارشد مهندسی عمران)

اعضاء: (اسامی به ترتیب حروف الفبا)

شرکت سیمان هرمزگان

احمدنژاد، سلیم
(کارشناس ارشد مهندس شیمی)

شرکت سیمان سامان غرب

اسگرو، آرزو
(کارشناس ارشد شیمی)

شرکت سیمان تهران

ایزد پناه، عبدالرحیم
(کارشناس ارشد مهندسی شیمی)

شرکت سیمان هرمزگان

بیژنی، کورش
(کارشناس ارشد شیمی)

مجتمع تولیدی، تحقیقاتی و
آزمایشگاهی پاکدشت بتن

پیرهادی ده‌علیخانی، بهمن
(کارشناس ارشد شیمی)

شرکت مهندسی و تحقیقات غدیر

جلالی، محمد
(کارشناس شیمی)

شرکت سیمان هگمتان

جهانگیریان، مهدی
(کارشناس مدیریت)

شرکت بتن البرز	حسینی مقدم، علیرضا (کارشناس ارشد مهندسی معدن)
شرکت سیمان سپاهان	خانی، هوشنگ (کارشناس ارشد مهندسی شیمی)
شرکت سیمان شرق	رحمانی، مزدک (کارشناس مهندسی مواد - سرامیک)
شرکت سیمان هرمزگان	زارعی، حسن (کارشناس شیمی)
انجمن صنفی کارفرمایان سیمان	سازور، رسول (کارشناس شیمی)
پژوهشگاه استاندارد	سامانیان، حمید (کارشناس ارشد مهندسی مواد - سرامیک)
شرکت پاک بتن ری	سخنور، فرهاد (کارشناس مهندسی معدن)
مجتمع تولیدی، تحقیقاتی و آزمایشگاهی پاکدشت بتن	سلامی، الهام (کارشناس ارشد مهندسی صنایع)
شرکت مهندسی و تحقیقات غدیر	شایسته نام، محمد (کارشناس ارشد شیمی)
عضو هیئت علمی دانشگاه شهید بهشتی	شرقی، عبدالعلی (دکترای مهندسی عمران)
سازمان ملی استاندارد ایران	عباسی رزگله، محمد حسین (کارشناس مهندسی مواد - سرامیک)
شرکت سیمان داراب	عفیف، شیرین (کارشناس شیمی)

شرکت سیمان بجنورد	عقیقی، ناصر (کارشناس مهندسی شیمی)
شرکت سیمان دشتستان	قاسمی، جواد (کارشناس صنایع شیمیایی)
شرکت سیمان هرمزگان	گل بهاری، محمود (کارشناس مهندسی شیمی)
شرکت سیمان بجنورد	لطفی، مجید (کارشناس ارشد مهندسی شیمی)
سازمان ملی استاندارد ایران	مجتبوی، سید علیرضا (کارشناس مهندسی مواد-سرامیک)
شرکت سیمان کردستان	محمدی مقدم، ابراهیم (کارشناس ارشد مهندسی مواد)
شرکت سیمان آبیک	محمودی، سعید (کارشناس مهندسی معدن)
مجتمع تولیدی، تحقیقاتی و آزمایشگاهی پاکدشت بتن	ملک‌شاهی، ایمان (کارشناس مهندسی عمران)
شرکت سیمان اردستان	موسوی، سید حسن (کارشناس ارشد سیستم بهره‌وری)
شرکت سیمان غرب	نجفی، مسعود (کارشناس ارشد مهندسی شیمی)

فهرست مندرجات

صفحه	عنوان
ب	آشنایی با سازمان ملی استاندارد
ج	کمیسیون فنی تدوین استاندارد
ز	پیش‌گفتار
ح	مقدمه
۱	۱ هدف و دامنه کاربرد
۱	۲ مراجع الزامی
۲	۳ روش الک کردن
۴	۴ روش نفوذپذیری هوا(روش بلین)
۱۶	۵ روش الک با جریان سریع هوا
۲۰	پیوست الف روش آزمون سطح ویژه «مطلق» یک سیمان مرجع
۲۹	پیوست ب روش آزمون تعیین چگالی سیمان
۳۳	پیوست پ گزارش نویسی نتایج چگالی و سطح ویژه

پیش‌گفتار

استاندارد «روش‌های آزمون سیمان - قسمت ۶: تعیین نرمی» که پیش‌نویس آن در کمیسیون‌های مربوط توسط سازمان ملی استاندارد ایران تهیه و تدوین شده است و در پانصد و شصت و ششمین اجلاس کمیته ملی استاندارد مهندسی ساختمان و مصالح و فرآورده‌های ساختمانی مورخ ۱۳۹۳/۱۱/۲۶ مورد تصویب قرار گرفته است، اینک به استناد بند یک ماده ۳ قانون اصلاح قوانین و مقررات موسسه استاندارد و تحقیقات صنعتی ایران، مصوب بهمن ماه ۱۳۷۱، به عنوان استاندارد ملی ایران منتشر می‌شود.

برای حفظ همگامی و هماهنگی با تحولات و پیشرفت‌های ملی و جهانی در زمینه صنایع، علوم و خدمات، استانداردهای ملی ایران در مواقع لزوم تجدید نظر خواهد شد و هر پیشنهادی که برای اصلاح و تکمیل این استانداردها ارائه شود، هنگام تجدیدنظر در کمیسیون فنی مربوط مورد توجه قرار خواهد گرفت. بنابراین، باید همواره از آخرین تجدید نظر استانداردهای ملی استفاده کرد.

منبع و ماخذی که برای تهیه این استاندارد مورد استفاده قرار گرفته به شرح زیر است:

EN 196-6: 2007, Methods of testing cement - Part 6: Determination of fineness

مقدمه

این استاندارد یکی از مجموعه استانداردهای ملی ایران شماره ۱۸۸۰۷ است.

روش‌های آزمون سیمان - قسمت ۶: تعیین نرمی

۱ هدف و دامنه کاربرد

۱-۱ هدف از تدوین این استاندارد تعیین نرمی سیمان است.

۱-۲ در این استاندارد سه روش زیر برای تعیین نرمی سیمان شرح داده شده است:

۱-۲-۱ روش الک کردن - تنها به منظور نشان دادن وجود ذرات درشت سیمان به کار می‌رود. این روش در درجه اول برای بررسی و کنترل فرآیند تولید مناسب است.

۱-۲-۲ روش الک کردن با جریان سریع هوا^۱ - در این روش باقی‌مانده روی الک اندازه‌گیری می‌شود و برای ذراتی که از الک ۲ میلی‌متر عبور می‌کنند، مناسب است. ممکن است از این روش برای تعیین توزیع اندازه ذرات الگومره بسیارریز، استفاده شود. می‌توان از این روش برای انجام دانه‌بندی در طیف وسیعی استفاده کرد، برای مثال: دانه‌بندی بین ۶۳ میکرون تا ۹۰ میکرون.

۱-۲-۳ روش نفوذ پذیری هوا (بلین) - در این روش، سطح ویژه (سطح واحد جرم) به وسیله مقایسه با نمونه سیمان مرجع، اندازه‌گیری می‌شود. تعیین سطح مخصوص در درجه اول برای بررسی همخوانی فرآیند پودر کردن در یک کارخانه و کارخانه مشابه، به کار می‌رود. این روش فقط ارزیابی محدودی از خصوصیات سیمان مورد استفاده را ارائه می‌دهد.

یادآوری - روش نفوذ پذیری هوا نتایج قابل توجهی برای سیمان‌های حاوی مواد بسیار ریز به دست نمی‌دهد.

۱-۳ این روش‌ها برای تمام سیمان‌های شرح داده شده در استاندارد ملی ایران به شماره ۱-۱۷۵۱۸ کاربرد دارد. هشدار - این استاندارد تمام موارد ایمنی مربوط به کاربرد این روش را بیان نمی‌کند. بنابراین وظیفه کاربر این استاندارد است که موارد ایمنی و اصول بهداشتی را رعایت کرده، قبل از استفاده محدودیت‌های اجرایی آن را مشخص کند.

۲ مراجع الزامی

مدارک الزامی زیر حاوی مقرراتی است که در متن این استاندارد ملی ایران به آن‌ها ارجاع داده شده است. بدین ترتیب آن مقررات جزئی از این استاندارد ملی ایران محسوب می‌شود.

در صورتی که به مدرکی با ذکر تاریخ انتشار ارجاع داده شده باشد، اصلاحیه‌ها و تجدیدنظرهای بعدی آن مورد نظر این استاندارد ملی ایران نیست. در مورد مدارکی که بدون ذکر تاریخ انتشار به آن‌ها ارجاع داده شده است، همواره آخرین تجدیدنظر و اصلاحیه‌های بعدی آن‌ها مورد نظر است.

استفاده از مراجع زیر برای این استاندارد الزامی است:

۱-۲ استاندارد ملی ایران به شماره ۱۹۵۴: ظروف شیشه‌ای آزمایشگاهی - اتصالات سمباده‌ای مخروطی تبدیل پذیر

۲-۲ استاندارد ملی ایران به شماره ۱۷۴۴۲: لوازم شیشه‌ای آزمایشگاهی - لوله‌های شیشه‌ای بوروسیلیکات

- ۳-۲ استاندارد ملی ایران به شماره ۱-۱۷۵۱۸: سال ۱۳۹۳، سیمان-قسمت ۱: ویژگی‌ها
- 2-4 ISO 565, Test sieves - Metal wire cloth, perforated metal plate and electroformed sheet - Nominal sizes of openings
- 2-5 ISO 3310-1, Test sieves - Technical requirements and testing - Part 1: Test sieves of metal wire cloth

۳ روش الک کردن

۱-۳ اصول

نرمی سیمان توسط الک کردن با استفاده از الک‌های استاندارد اندازه‌گیری می‌شود. بدین ترتیب که، نسبت سیمانی که اندازه ذرات آن بزرگ‌تر از اندازه مش معین باشد، تعیین می‌شود.

یک نمونه مرجع با نسبت مشخص از اندازه ذرات درشت‌تر از اندازه مش معین برای بازرسی الک معین به کار برده می‌شود.

۲-۳ وسایل

۳-۲-۱ الک، شامل یک قاب استوانه‌ای محکم، با دوام، مقاوم در برابر خوردگی با قطر اسمی ۱۵۰ میلی‌متر تا ۲۰۰ میلی‌متر و عمق ۴۰ میلی‌متر تا ۱۰۰ میلی‌متر، که با توری نظیر فولاد ضد زنگ، یا سایر سیم‌های فلزی مقاوم در برابر سایش و خوردگی با چشمه ۹۰ میکرون پوشیده می‌شود.

توری الک باید با الزامات استانداردهای ISO 565 و ISO 3310-1 مطابقت داشته باشد و وقتی که با روش‌های مندرج در استاندارد ISO 3310-1 به صورت چشمی مورد بازرسی قرار می‌گیرد عاری از بی‌نظمی ظاهری در اندازه مش باشد. ظرف زیر الک و درب روی آن باید به گونه‌ای باشد تا مانع هدر رفتن مواد در طول الک کردن شود.

یادآوری - الک کردن ممکن است به صورت دستی یا دستگاه انجام شود.

۳-۲-۲ ترازو، با قابلیت وزن کردن تا ۲۵ گرم و دقت ۰/۰۱ گرم.

۳-۳ مواد برای بازرسی الک

یک ماده مرجع که باقی‌مانده روی الک آن مشخص است، باید برای بازرسی الک در نظر گرفته شود.

این مواد باید در ظروف عایق و دور از هوا نگهداری شوند تا تغییراتی در ویژگی‌های آن به واسطه جذب یا رسوب از هوا ایجاد نشود. روی ظروف باید باقی‌مانده الک ماده مرجع نوشته شده باشد.

۳-۴ روش انجام آزمون

۳-۴-۱ تعیین باقی مانده سیمان

نمونه سیمان مورد آزمون را با تکان دادن به مدت ۲ دقیقه در یک ظرف در بسته به هم بزنید تا ذرات کلوخه شده از هم شوند. ۲ دقیقه منتظر بمانید. پودر را با استفاده از یک میله خشک تمیز به آرامی به هم بزنید تا ذرات نرم سیمان پخش شود.

ظرف زیر الک را قرار دهید. (25 ± 0.5) گرم سیمان را با دقت 0.01 گرم وزن نموده و روی الک انتقال دهید، دقت کنید که نمونه بیرون نریزد. ذرات سیمان را روی الک پخش کنید. درپوش الک را قرار دهید. الک را با حرکت چرخشی و خطی، به خوبی تکان دهید تا دیگر مواد نرم از آن عبور نکند.

نمونه باقی مانده روی الک را خارج نموده و وزن نمایید. وزن حاصل را به صورت درصد، از کل نمونه و با تقریب 0.1 درصد محاسبه نموده و با R_1 نشان دهید. سپس مواد نرم روی بدنه الک را به آرامی با قلمو تمیز و به داخل ظرف زیر الک بریزید.

تمامی مراحل بالا را با 25 گرم نمونه تازه تکرار نموده تا R_2 حاصل شود. سپس میانگین R_1 و R_2 را با تقریب 0.1 درصد محاسبه کنید و به عنوان باقی مانده سیمان با R نشان دهید.

هنگامی که نتایج حاصل برای R_1 و R_2 بیش تر از یک درصد اختلاف داشته باشد، تمامی مراحل را برای بار سوم تکرار نموده و میانگین سه مقدار حاصل را به دست آورید.

برای الک کردن به روش دستی به اپراتور ماهر و باتجربه نیاز است.

۳-۴-۲ بازرسی الک

الکها باید پس از هر بار الک کردن تمیز شده و از نظر آسیب دیدگی کنترل شوند (برای مثال شبکه باید محکم بسته شده و فرورفتگی و سوراخ نداشته باشد). به علاوه، الک را پس از هر 100 بار الک کردن به شرح زیر بازرسی کنید:

نمونه مواد مرجع که برای کنترل الک مورد استفاده قرار می گیرد را به مدت ۲ دقیقه در یک ظرف در بسته به هم بزنید تا ذرات به هم چسبیده باز شوند. ۲ دقیقه منتظر بمانید. پودر حاصل را به آرامی به وسیله یک میله خشک به هم بزنید تا مواد نرم در تمام نمونه مرجع پخش شوند.

ظرف را زیر الک قرار دهید. (25 ± 0.5) گرم از ماده مرجع ($3-3$) را با دقت 0.01 گرم وزن نموده و روی الک انتقال دهید، مراقب باشید تا نمونه بیرون نریزد. نمونه را مطابق روش ۳-۴-۱ از جمله تکرار تعیین باقی مانده، برای به دست آوردن دو مقدار P_1 و P_2 الک نموده و با تقریب 0.1 درصد بیان نمایید.

برای یک الک قابل قبول اختلاف دو مقدار P_1 و P_2 نباید بیش تر از 0.1 درصد باشد. P میانگین این دو مقدار، وضعیت الک را مشخص می کند.

R_0 ، باقی‌مانده روی الک ماده مرجع، معلوم می‌باشد. نسبت R_0/P را به عنوان فاکتور الک، F ، محاسبه نموده و با تقریب 0.1 درصد بیان کنید. باقی‌مانده روی الک، R ، که در قسمت ۳-۴-۱ محاسبه شده با ضرب کردن در F که مجاز است مقداری بین (1.00 ± 0.20) داشته باشد، باید تصحیح گردد. هنگامی که فاکتور F از مقدار مجاز، (1.00 ± 0.20) ، تجاوز نماید، الک باید کنار گذاشته شود. یادآوری - سایر روش‌های کنترلی، از قبیل روش‌های چشمی شرح داده شده در استاندارد ISO 3310-1 مجاز است مورد استفاده قرار گیرد. همه الک‌ها که به مرور فرسوده می‌شوند، در نتیجه فاکتور F آن‌ها نیز تغییر خواهد کرد.

۳-۵ بیان نتایج

مقدار R را با تقریب 0.1 درصد به‌عنوان باقی‌مانده روی الک، اندازه چشمه الک و جزییات سیمان مورد آزمون را گزارش نمایید.

انحراف استاندارد تکرارپذیری در حدود 0.2 درصد و تجدیدپذیری در حدود 0.3 درصد می‌باشد. یادآوری - در جایی که تهیه الک‌های استاندارد ISO مشکل باشد، می‌توان از نزدیک‌ترین الک استاندارد موجود، به‌روش مشابه استفاده نمود، اما باید در گزارش قید شود که از چه نوع چشمه الک استاندارد جهت تعیین باقی‌مانده روی الک استفاده شده است.

۴ روش نفوذ پذیری هوا (روش بلین)

۴-۱ اصول

نرمی سیمان به صورت سطح ویژه، با مشاهده مدت زمان لازم برای عبور یک مقدار ثابت هوا از طریق یک بستر سیمان فشرده با ابعاد و میزان تخلخل مشخص، اندازه‌گیری می‌شود. تحت شرایط استاندارد سطح ویژه سیمان متناسب است با \sqrt{t} که در آن t عبارت است از زمان لازم برای عبور مقدار معین هوا، از طریق بستر سیمان فشرده شده. تعداد و گستره اندازه خلل و فرج در یک بستر مشخص توسط توزیع اندازه ذرات سیمان تعیین می‌شود که این خود زمان لازم برای عبور هوای مشخص را نیز تعیین می‌نماید. این روش یک روش مطلق نبوده بلکه یک روش مقایسه‌ای است، بنابراین یک ماده مرجع با سطح مخصوص مشخص، برای واسنجی دستگاه لازم است.

۴-۲ وسایل

۴-۲-۱ سلول نفوذ پذیری - سلول باید یک استوانه محکم با ابعاد و رواداری‌های نشان داده شده در شکل ۱-الف باشد. جنس آن باید از فولاد ضد زنگ سخت یا سایر مواد مقاوم در برابر سایش و خوردگی باشد. سطوح بالایی و پایینی آن باید تخت و عمود بر محور استوانه باشد به طوری که سطح بالایی لبه در ته سلول باشد. سطح بیرونی استوانه باید مخروطی شکل باشد تا با سر مخروطی فشارسنج، تشکیل اتصال هوا بند کند.

۴-۲-۲ صفحه مشبک - جنس صفحه باید از فلز مقاوم در برابر خوردگی و دارای ۳۰ سوراخ تا ۴۰ سوراخ به قطر یک میلی‌متر باشد، و باید ابعاد و رواداری‌های نشان داده شده در شکل ۱-ب را داشته باشد. هنگامی که صفحه داخل سلول قرار داده می‌شود، سطح صفحه باید عمود بر محور سلول باشد.

۴-۲-۳ سنبه - سنبه، پیستونی است که می‌تواند آزادانه داخل سلول بلغزد به طوری که وقتی کلاهک سمبه به سطح بالایی سیلندر می‌رسد، فاصله بین سطح بالایی صفحه مشبک و سطح پایینی پیستون (1 ± 15) میلی‌متر باشد. برای کلاهک این پیستون باید یک وجه مسطح با یک حلقه دور آن تعبیه شود تا توانایی تخلیه هوا داشته باشد.

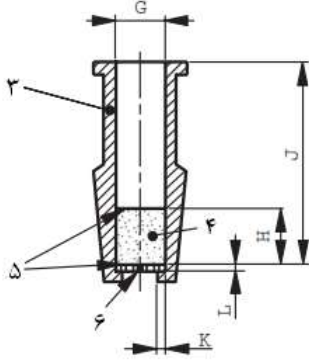
سمبه باید از فولاد ضد زنگ سخت یا سایر مواد مقاوم در برابر سایش و خوردگی باشد، سمبه باید ابعاد و رواداری‌های نشان داده شده در شکل ۱-پ را داشته باشد. سنبه باید فقط با سلولی به ابعاد و رواداری‌های مشخص به کار رود، که وقتی باهم مورد استفاده قرار می‌گیرند فاصله معین بین سطح بالایی صفحه مشبک و سطح پایینی پیستون لحاظ شده باشد.

۴-۲-۴ فشارسنج^۱ - فشارسنج باید لوله U شکل شیشه‌ای از جنس بوریسیلیکات باشد که مطابق با استاندارد ملی ایران به شماره ۱۷۴۴۲ در شکل ۱-ت عمودی و محکم نصب شده و دارای ابعاد و رواداری‌های نشان داده شده در شکل باشد.

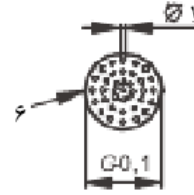
یک بازوی فشارسنج در بالا، باید مطابق استاندارد ملی ایران به شماره ۱۹۵۴ به گونه‌ای مخروطی شکل طراحی شود که از طریق اتصال ۱۹/۳۴ با سطح مخروطی سلول اتصال هوا بند ایجاد نماید. همچنین همین بازو باید دارای چهار خط حک شده و یک اتصال T شکل باشد که موقعیت آن‌ها باید ابعاد و رواداری آن‌ها مطابق آنچه که در شکل ۱-پ نشان داده شده، باشد. شاخه جانبی اتصال T شکل باید به یک شیر سه راهی هوا بند متصل و در ادامه باید به یک وسیله مکنده مناسب هوا، مانند لوله لاستیکی و حباب (پوآر)^۲ نشان داده شده در شکل ۱-پ متصل شده باشد.

لوله فشارسنج را جهت مرطوب شدن سطح داخلی آن با مایع مطابق بند ۴-۲-۵ پر کنید. لوله را خالی کرده و دوباره پر کنید به طوری که مایع فشارسنج هم سطح پایین‌ترین خط حک شده (۱۱ در شکل ۱-پ) شود. مایع فشارسنج باید بعد از سرویس یا قبل از واسنجی جدید تعویض یا تمیز گردد.

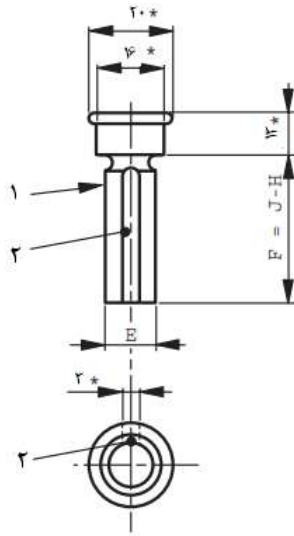
یادآوری - سایر اشکال سلول و سنبه و متعلقات دیگر اتصال بین سلول و فشارسنج به شرط اینکه نتایج مشابه دستگاه معین شده را داشته باشد، مجاز است مورد استفاده قرار گیرد.



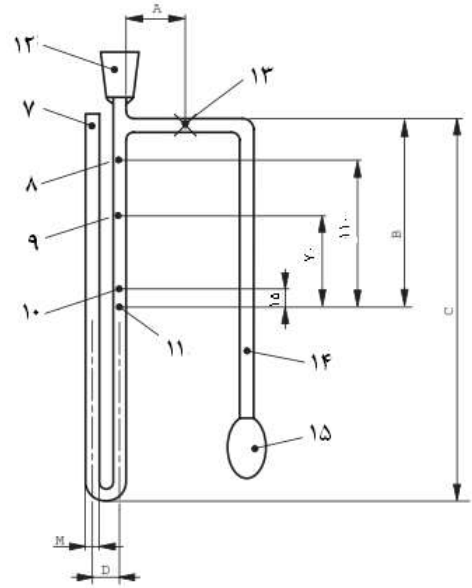
شکل ۱-الف - سلول



شکل ۱-ب - صفحه مشبک



شکل ۱-پ - سمبه



شکل ۱-ت - فشارسنج

راهنما:

- ۱ پیستون
 - ۲ لوله هواکش صاف
 - ۳ سلول
 - ۴ قرص فشرده سیمان
 - ۵ فیلتر کاغذی
 - ۶ صفحه مشبک
 - ۷ فشارسنج
- ۱۰ و ۸، ۹، ۱۱ خطوط چاپی
 - ۱۲ اتصال مخروطی برای نشمین گاه سلول
 - ۱۳ شیر باز بسته کردن مسیر
 - ۱۴ لوله لاستیکی
 - ۱۵ حباب مکش
 - * توصیه شده

مقادیر توصیه شده برحسب میلی‌متر	راه‌نما	مقادیر توصیه شده برحسب میلی‌متر	راه‌نما
۱۲٫۷±۰٫۱	قطر داخلی سلول از کف سلول	≤۵۰	A حد اقل اندازه بین اتصال مخروطی و شیر
G-۰٫۱	قطر سنبه/پیستون	۱۳۵±۱۰	B ابعاد بین بازوی اتصال T و پایین‌ترین خط نشانه روی لوله فشارسنج
۱۵±۱	ارتفاع بستر سیمان	۲۷۵±۲۵	C ابعاد بین بازوی اتصال T و کف لوله U شکل
J-H	ابعاد/ عمق بالای سنبه و زیر دستگیره آن	۲۳±۱	D ابعاد بین محورهای مرکزی بازوهای لوله U شکل
		۵۰±۱۵	J ارتفاع داخلی سلول
		۰٫۸±۰٫۲	K پهنای لبه سلول
		۰٫۹±۰٫۱	L ضخامت صفحه مشبک
		۹٫۰±۴٫۰	M قطر بازوهای لوله فشارسنج

شکل ۱- دستگاه نفوذپذیری بلین

۴-۲-۵ مایع فشار سنج- فشارسنج باید با یک مایع غیر فرار و غیر جاذب رطوبت مانند دی بوتیل فتالات یا روغن معدنی سبک با گرانش و چگالی کم، تا پایین‌ترین خط نشانه، روی لوله (۱۱ در شکل ۱-ت) پر شود. ۴-۲-۶ زمان سنج- باید دارای روش کار ساده برای آغاز و پایان بوده، و توانایی خواندن تا ۰٫۲ ثانیه یا کم‌تر و دقت یک درصد یا کمتر برای فواصل زمانی ۳۰۰ ثانیه را داشته باشد.

۴-۲-۷ ترازوها (ترازوها)- باید توانایی توزین ۳ گرم با تقریب ۰٫۰۰۱ گرم (برای سیمان) و حدود ۵۰ گرم تا ۱۱۰ گرم با تقریب ۰٫۰۱ گرم (برای جیوه) را داشته باشد.

۴-۲-۸ دستگاه- برای تعیین چگالی سیمان، برای مثال پیکنومتر یا فلاسک لوشاتلیه.

۴-۳ مواد

۴-۳-۱ جیوه- با درجه معرف^۱ یا بهتر.

۴-۳-۲ سیمان مرجع- با سطح ویژه مشخص.

یادآوری- نتایج ممکن است برای انواع مختلف سیمان یا یک نوع سیمان از منابع مختلف، متفاوت باشد.

- ۳-۳-۴ روغن سبک- برای جلوگیری از تشکیل ملغمه جیوه در سطح داخلی سلول.
- ۴-۳-۴ صفحات مدور کاغذ صافی- با تخلخل متوسط دارای محیط دایره‌ای صاف و متناسب با ابعاد سلول.
- ۴-۳-۵ گریس سبک- برای حصول اطمینان از هوابندی اتصال بین سلول و فشارسنج، و شیر سه‌راهی.

۴-۴ شرایط آزمون

آزمایشگاهی که آزمون نفوذپذیری هوا در آن انجام می‌شود باید دمای (20 ± 2) درجه سلسیوس و رطوبت نسبی کم‌تر از ۶۵ درصد داشته باشد. تمام مواد برای آزمون و واسنجی باید هنگام استفاده در دمای آزمایشگاه باشند و به هنگام نگه‌داری، در مقابل جذب رطوبت هوا محافظت شوند.

۴-۵ بستر متراکم شده سیمان

۴-۵-۱ اصول

بستر متراکم شده سیمان شامل آرایشی تجدیدپذیری از ذرات سیمان همراه با حجم مشخص از (بخش ۴-۵-۴ را ببینید) هوای بین ذرات می‌باشد. این حجم هوا به عنوان جزئی از حجم کل بستر تعریف شده و اصطلاحاً ضریب تخلخل، e نامیده می‌شود. بنابراین جزء حجمی اشغال شده توسط ذرات سیمان عبارت است از $(I-e)$. اگر V حجم کل بستر باشد، حجم خالص سیمان بر حسب سانتی‌متر مکعب عبارت است از $V(I-e)$ ، و جرم سیمان، m ، بر حسب گرم عبارت است از $\rho \times V(1 - e)$ که ρ چگالی جامد ذرات سیمان بر حسب گرم بر سانتی‌متر مکعب می‌باشد.

بنابراین، با داشتن ρ ، می‌توان برای ایجاد تخلخل دلخواه، e ، در بستر فشرده با حجم کل V ، جرمی از سیمان را وزن نمود. روش تعیین ρ و V به ترتیب در بخش‌های ۴-۵-۳ و ۴-۷-۱ شرح داده شده است.

۴-۵-۲ آماده سازی نمونه

نمونه سیمان مورد آزمون را به با تکان دادن به مدت ۲ دقیقه در یک ظرف در بسته، تکان دهید تا ذرات کلوخه شده از هم باز شوند. ۲ دقیقه منتظر بمانید. پودر حاصل را به آرامی به وسیله یک میله خشک تمیز به هم بزنید تا ذرات نرم سیمان پخش شوند.

۴-۵-۳ تعیین چگالی

چگالی سیمان را با وسیله‌ای مانند پیکنومتر (۴-۲-۸) تعیین نمایید. از یک مایع غیر فعال استفاده نمایید. مقدار مصرفی سیمان به ماهیت دستگاه بستگی دارد اما باید طوری باشد که مقدار ρ با دقت 0.1 گرم بر سانتی‌متر مکعب حاصل شود. این دقت را با تکرار اندازه‌گیری تصدیق نموده و میانگین دو مقدار تعیین شده با تقریب 0.1 را به عنوان چگالی ثبت نمایید.

۴-۵-۴ تهیه بستر

برای ایجاد بستر سیمان با تخلخل $e = 0.500$ جرم سیمان لازم را از رابطه (۱) محاسبه کنید:

$$m_1 = 0.500\rho V \quad (1)$$

که در آن:

m_1 جرم سیمان بر حسب گرم؛

ρ چگالی سیمان بر حسب گرم بر سانتی متر مکعب (۳-۵-۴)؛

V حجم بستر سیمان بر حسب سانتی متر مکعب (۴-۷-۱).

این جرم را به درستی فشرده کنید، بستری با تخلخل 0.500 ایجاد خواهد شد. صفحه مشبک (۲-۲-۴) را روی لبه قسمت تحتانی سلول (۱-۲-۴) قرار دهید و روی آن یک کاغذ صافی جدید (۴-۳-۴) بگذارید. مطمئن شوید که کاغذ صافی کاملاً صفحه مشبک را بپوشانید و به وسیله یک میله تمیز و خشک کاغذ صافی را به طرف پایین فشار دهید. سیمان وزن شده به جرم m_1 را با دقت داخل سلول انتقال دهید و مواظب باشید که سیمان بیرون نریزد. به اطراف سلول به آهستگی ضربه بزنید تا بستر سیمان هم سطح شود. کاغذ صافی جدید دوم را روی سیمان مسطح شده قرار دهید. پیستون (۳-۲-۴) را داخل سلول وارد کنید تا با کاغذ صافی تماس حاصل نماید. پیستون را به آرامی اما محکم فشار دهید تا سطح پایینی کلاهک پیستون با سلول تماس پیدا کند. پیستون را به آرامی حدود ۵ میلی متر بالا آورده، ۹۰ درجه بچرخانید و یک بار دیگر به آرامی اما محکم بستر را فشار دهید تا کلاهک پیستون با بالای سلول تماس پیدا کند. اکنون بستر فشرده شده و برای آزمون نفوذپذیری آماده است. پیستون را به آهستگی خارج کنید.

یادآوری- فشرده کردن سریع و شدید بستر ممکن است توزیع اندازه ذرات را تغییر دهد و باعث تغییر سطح مخصوص بستر شود. حداکثر فشار باید به اندازه فشاری باشد که به راحتی توسط یک انگشت شست به پیستون اعمال می شود.

۴-۶ آزمون نفوذپذیری هوا

۴-۶-۱ اصول

سطح مخصوص، S ، که در بخش ۴-۹-۱ داده می شود، بر حسب سانتی متر مربع بر گرم به صورت رابطه (۲) بیان می شود:

$$S = \frac{K}{\rho} \times \frac{\sqrt{e^3}}{(1-e)} \times \frac{\sqrt{t}}{\sqrt{10 \times \eta}} \quad (2)$$

که در آن:

K ثابت دستگاه (۴-۷-۲)؛

e تخلخل بستر؛

t زمان اندازه‌گیری شده بر حسب ثانیه؛

ρ چگالی سیمان بر حسب گرم بر سانتی‌متر مکعب (۳-۵-۴)؛

η گرانیوی هوا در دمای آزمون بر حسب پاسکال ثانیه که از جدول ۱ گرفته می‌شود.

رابطه سطح مخصوص با تخلخل ویژه $e = 0.500$ و دمای (20 ± 2) درجه سلسیوس به صورت رابطه (۳) می‌شود:

$$S = \frac{52.43 K \times \sqrt{t}}{\rho} \quad (3)$$

۴-۶-۲ روش انجام آزمون

سطح مخروطی سلول را داخل اتصال بالای فشارسنج قرار دهید، در صورت نیاز برای اطمینان از اتصال هوابندی از کمی گریس سبک استفاده نمایید. مراقب باشید بستر سیمان به هم نخورد.

بالای سیلندر را با یک درپوش ببندید. شیر را باز کنید و به آرامی به وسیله حباب‌ساز (پوآر)، با مکش هوا سطح مایع فشارسنج را تا بالاترین خط حک شده روی بازوی فشارسنج بالا ببرید (۸ در شکل ۱-ت). شیر را ببندید و ملاحظه نمایید که سطح مایع فشارسنج ثابت باقی بماند. اگر سطح مایع فشارسنج پایین آمد، اتصال سلول/فشارسنج و شیر را کنترل نمایید. آزمون نشتی هوا را تکرار نمایید تا با بهبود هوابندی سطح ثابتی از مایع ایجاد شود. شیر را باز نمایید و به آرامی بوسیله حباب‌ساز (پوآر)، سطح مایع را تا بالاترین خط حک شده روی بازوی فشارسنج تنظیم نمایید.

شیر را ببندید. درپوش را از بالای سیلندر بردارید. مایع فشارسنج شروع به پایین آمدن خواهد کرد. هنگامی که مایع فشارسنج به دومین خط حک شده روی بازوی فشارسنج رسید (۹ در شکل ۱-ت) زمان سنج را به کار بیندازید و هنگامی که مایع فشارسنج به سومین خط حک شده روی بازوی فشارسنج رسید (۱۰ در شکل ۱-ت) آن را متوقف کنید. زمان، t ، را با تقریب 0.2 ثانیه و دما را با تقریب یک درجه سلسیوس ثبت نمایید.

آزمون را مجدداً روی همان بستر تکرار نموده و مقادیر زمان و دما را یادداشت نمایید. بستر جدیدی را، نمونه دیگری (دومی) از همان سیمان را طبق روش ۴-۵-۴ تهیه نمایید. در جایی که مقدار نمونه سیمان کم است می‌توان بستر اولیه سیمان را بهم زده و آن را به روش ۴-۵-۴ مجدداً آماده کرد. آزمون نفوذپذیری را روی بستر دوم انجام داده و مقادیر زمان و دما را مانند قبل یادداشت کنید.

۴-۷-۷ واسنجی دستگاه

۴-۷-۱ تعیین حجم بستر

یادآوری-در برخی کشورها محدودیت‌هایی برای استفاده از جیوه در آزمایشگاه وجود دارد. برای غلبه بر چنین محدودیت‌هایی روش دیگری در ۴-۷-۱ شرح داده شده است که مجاز است مورد استفاده قرار گیرد. تعداد محدودی از آزمون‌های مقایسه‌ای هستند که انحراف استاندارد تکرارپذیری بین آزمون‌ها را کم‌تر از 0.5 درصد را نشان داده‌اند.

۴-۷-۱-۱ تعیین حجم بستر با استفاده از حجم جیوه

با توجه به نیاز فاصله بین سلول و پیستون، حجم بستر سیمان فشرده برای هر مجموعه سلول - پیستون متفاوت است. حجم بستر سیمان فشرده باید برای هر فاصله آزاد مشخص، تعیین شود. این حجم به شرح زیر اندازه گیری می شود.

داخل سلول را با یک لایه بسیار نازک روغن معدنی سبک (۳-۳-۴) آغشته نمایید. صفحه مشبک را روی لبه داخل سلول قرار دهید. دو کاغذ صافی جدید روی صفحه مشبک قرار دهید و با یک میله خشک آن را صاف نمایید و مطمئن شوید که کف سلول را می پوشاند.

سلول را با جیوه (۴-۳-۱) پر کنید. به وسیله یک میله خشک و تمیز حباب های هوا را خارج نمایید. برای اطمینان از پر شدن سلول یک صفحه شیشه ای را بر روی سطح جیوه فشار داده تا جیوه از بالای سلول سرریز شوند. سلول را خالی نموده، و جیوه را با تقریب ۰/۰۱ گرم، وزن نمایید، m_2 و دما را یادداشت کنید. یکی از کاغذ صافی ها را بردارید. ۲/۹۰ گرم سیمان (به یادآوری ۱ رجوع نمایید) را از نمونه سیمان (به یادآوری ۲ رجوع نمایید) برداشته و مطابق روش شرح داده شده در بند ۴-۵-۴ حجم بستر فشرده را تهیه کنید و روی آن یک کاغذ صافی جدید قرار دهید. سلول را مجدداً با جیوه پر کرده، حباب های هوا را خارج نموده و مانند قبل سطح جیوه را صاف نمایید. جیوه را خارج نموده و با تقریب ۰/۰۱ گرم وزن نمایید، m_3 و دما را یادداشت کنید. حجم بستر عبارت است از:

$$V = \frac{m_2 - m_3}{\rho_{Hg}} \quad (4)$$

که در آن:

ρ_{Hg} چگالی جیوه در دمای آزمون می باشد که در جدول ۱ داده شده است.

این روش را با بسترهای جدید سیمان تکرار نمایید تا اختلاف مقادیر دو V حاصل، کم تر از ۰/۰۰۵ سانتی متر- مکعب شود. میانگین این دو مقدار را برای V یادداشت نمایید.

هشدار - باید مراقب بود تا از ریختن یا پخش شدن جیوه و هر گونه تماس آن با پوست و چشم آزمون گر پرهیز شود.

یادآوری ۱ - برای تعیین حجم بستر استفاده از سیمان مرجع یا دستیابی به یک تخلخل بستر به خصوص، ضروری نیست.

یادآوری ۲ - بستر فشرده سیمان باید متراکم باشد. اگر بستر فشرده سیمان سست باشد یا سیمان نتواند در نقطه تماس سطح پایینی کلاهک با سطح بالایی سلول، فشرده شود (به بخش ۴-۵-۴ رجوع نمایید)، وزن سیمان مورد آزمون را باید تنظیم شود.

۴-۷-۱-۲ تعیین حجم بستر به روش اندازه گیری

۴-۷-۱-۲-۱ وسایل

۴-۷-۱-۲-۱-۱ عمق سنج، با دقت ۰/۰۱ میلی متر

۴-۷-۱-۲-۱-۲ میکرومتر داخل سنج، با دقت ۰/۰۱ میلی متر

۴-۷-۱-۲-۲ روش کار

حجم بستر سیمان را با سنجش ابعادی در یک اتاقک با دمای (2 ± 20) درجه سلسیوس و رطوبت نسبی کمتر از ۶۵ درصد، واسنجی نمایید.

تمام اندازه‌گیری‌های ابعادی را با تقریب ۰٫۰۱ میلی‌متر انجام دهید.

دو کاغذ صافی روی دیسک مشبک که در ته سلول قرار گرفته، قرار دهید. عمق داخلی سلول را (J) به وسیله عمق سنج اندازه بگیرید. این کار را پنج بار تکرار نموده و میانگین را با تقریب ۰٫۰۱ میلی‌متر یادداشت نمایید. پیستون را روی کلاهک آن قرار داده و با استفاده از عمق سنج، طول پیستون داخل سلول (F) را به عنوان عمق پیستون که از نوک تا شانه می باشد اندازه بگیرید. این کار را پنج بار تکرار نموده و میانگین را با تقریب ۰٫۰۱ میلی‌متر یادداشت نمایید.

قطر پایین سلول (G) را (جایی که بستر سیمان تشکیل می شود) با میکرومتر داخل سنج اندازه گرفته و شعاع آن را به دست آورید $(r = G/2)$. این کار را پنج دفعه تکرار نموده و میانگین را با تقریب ۰٫۰۱ میلی‌متر یادداشت نمایید.

ارتفاع بستر سیمان (H) را که برابر $J - F$ می باشد با تقریب ۰٫۰۱ میلی‌متر محاسبه نمایید. حجم بستر (V) ، بر حسب سانتی‌متر مکعب عبارت است از:

$$V = H \times r^2 \times 3.14/1000 \quad (5)$$

که در آن:

H ارتفاع بستر سیمان، بر حسب میلی‌متر؛

r شعاع سلول، بر حسب میلی‌متر.

نتیجه را بر حسب سانتی‌متر مکعب با تقریب ۰٫۰۰۱ سانتی‌متر مکعب یادداشت نمایید.

۴-۷-۲ تعیین ثابت دستگاه

از سیمان مرجع با سطح مخصوص مشخص (۴-۳-۲) یک بستر فشرده تهیه کنید و نفوذپذیری آن را مطابق روش داده شده در ۴-۵-۲، ۴-۵-۳، ۴-۵-۴ و ۴-۶-۲ اندازه گیری نمایید. زمان t و دمای آزمون را ثبت نمایید. با استفاده از همان بستر دو بار دیگر آزمون را مطابق روش ۴-۶-۲ تکرار نموده و دو مقدار دیگر برای زمان و دما را یادداشت کنید. روش را به طور کامل برای دو نمونه دیگر از همان سیمان مرجع تکرار نمایید. برای هر یک از سه نمونه، میانگین سه زمان و دما را محاسبه نمایید. ثابت دستگاه برای هر نمونه از رابطه (۶) محاسبه کنید:

$$K = \frac{S_0 \rho_0 (1-e) \sqrt{10 \times \eta_0}}{\sqrt{e^3} \sqrt{t_0}} \quad (6)$$

که در آن:

S_0 سطح مخصوص سیمان مرجع بر حسب سانتی متر مربع بر گرم؛

ρ_0 چگالی سیمان مرجع بر حسب گرم بر سانتی متر مکعب؛

t_0 میانگین سه زمان یادداشت شده بر حسب ثانیه؛

η_0 گرانی هوا در میانگین سه دما بر حسب پاسکال ثانیه ($pa.s$) (جدول ۱).

با تخلخل ویژه $e = 0.500$ خواهیم داشت:

$$K = 1.414 S_0 \rho_0 \frac{\sqrt{10 \times \eta_0}}{\sqrt{t_0}} \quad (7)$$

میانگین سه مقدار K را به عنوان ثابت دستگاه در نظر بگیرید.

۴-۷-۳ واسنجی مجدد

استفاده مکرر از دستگاه ممکن است باعث تغییراتی در حجم بستر سیمان و ثابت دستگاه شود (به دلیل ساییدگی سلول، پیستون و صفحه مشبک). این تغییرات را می توان به کمک سیمان مرجعی که سیمان مرجع دوم نامیده می شود و سطح مخصوص آن اندازه گیری شده، تعیین نمود. در شرایط زیر حجم بستر سیمان و ثابت دستگاه باید مجدداً با سیمان مرجع واسنجی شود:

الف- بعد از ۱۰۰۰ آزمون؛

ب- هنگامی که نوع دیگری از کاغذ صافی یا یک صفحه مشبک جدید مورد استفاده قرار گیرد؛

پ- هنگامی که انحرافات سیستماتیک نتایج سیمان مرجع دوم، ذکر شوند؛

ت- هنگامی که نوع دیگری از مایع مانومتر و یا لوله مانومتر جدیدی مطرح باشد، فقط باید ثابت دستگاه را با سیمان مرجع واسنجی مجدد نمود.

۴-۸ سیمان های ویژه

تشکیل بستر فشرده با تخلخل $e = 0.500$ به روش ۴-۵-۴ برای سیمان های خاص با توزیع غیرمعمول و به ویژه، سیمان های نرم با درجات مقاومت بالا، مشکل است. باید با فشار شست بر روی کلاهی پیستون، آن را برای تماس با سطح پایینی سلول پایین آورد، اگر بعد از این که تماس حاصل شد، هنگام برداشتن فشار از روی آن، پیستون به طرف بالا برگشت، دستیابی به بستر فشرده با تخلخل $e = 0.500$ غیر ممکن است.

برای چنین مواردی باید تخلخل مورد نیاز برای بستر فشرده را به صورت تجربی تعیین نمود. جرم سیمان، m_4 که بر اساس روش ۴-۵-۴ برای تشکیل بستر سیمان وزن شده بر حسب گرم عبارت است از:

$$m_4 = (1 - e_1) \rho_1 V \quad (8)$$

که در آن:
 e_1 تخلخل تعیین شده به روش تجربی است.

۹-۴ ساده سازی محاسبات

۹-۴-۱ معادله عمومی

سطح مخصوص، S ، سیمان تحت آزمون بر حسب سانتی متر مربع بر گرم از رابطه (۹) محاسبه می شود:

$$S = \frac{\rho_0}{\rho} \times \frac{1-e_0}{1-e} \times \frac{\sqrt{e^3}}{\sqrt{e_0^3}} \times \frac{\sqrt{10 \times \eta_0}}{\sqrt{10 \times \eta}} \times \frac{\sqrt{t}}{\sqrt{t_0}} \times S_0 \quad (9)$$

که در آن:

S_0 سطح مخصوص سیمان مرجع بر حسب سانتی متر مربع بر گرم (۴-۳-۲)؛

e تخلخل بستر سیمان تحت آزمون؛

e_0 تخلخل بستر سیمان مرجع؛

t زمان اندازه گیری شده برای سیمان تحت آزمون بر حسب ثانیه؛

t_0 میانگین سه زمان اندازه گیری شده برای سیمان مرجع بر حسب ثانیه (۴-۷-۲)؛

ρ چگالی سیمان تحت آزمون بر حسب گرم بر سانتی متر مکعب (۴-۵-۳)؛

ρ_0 چگالی سیمان مرجع بر حسب گرم بر سانتی متر مکعب (۴-۷-۲)؛

η گرانروی هوا در دمای آزمون بر حسب پاسکال ثانیه که در جدول ۱ داده شده است؛

η_0 گرانروی هوا در میانگین سه دما (جدول ۱) برای سیمان مرجع بر حسب پاسکال ثانیه.

۹-۴-۲ تاثیر تخلخل مشخص

استفاده از تخلخل مشخص $e = 0.500$ ، برای سیمان مرجع و سیمان تحت آزمون رابطه (۹) را به صورت رابطه (۱۰) ساده می شود:

$$S = \frac{\rho_0}{\rho} \times \frac{\sqrt{10 \times \eta_0}}{\sqrt{10 \times \eta}} \times \frac{\sqrt{t}}{\sqrt{t_0}} \times S_0 \quad (10)$$

برای مواردی که سیمان‌هایی با تخلخلی غیر از $e = 0.500$ نیاز است، رابطه (۱۰) را نمی توان استفاده کرد مگر این که سیمان مرجع در همان تخلخل، مورد آزمون قرار گرفته باشد.

۹-۴-۳ اثر درجه حرارت کنترل شده

همان طور که ملاحظه می کنید در جدول ۱ مقادیر $\sqrt{10 \times \eta}$ در گستره 0.13454 در دمای ۱۸ درجه- سلسیوس تا 0.13524 در دمای ۲۲ درجه سلسیوس تغییر می کند. تحت شرایط ویژه آزمایشگاه می توان مقدار

۰/۱۳۴۹ را با خطای حداکثری ۰/۵ درصد و خطای محتمل تر ۰/۳ درصد یا کم تر در نظر گرفت. این ساده سازی بیش تر، به رابطه (۱۱) منجر می شود:

$$S = \frac{\rho_0}{\rho} \times \frac{\sqrt{t}}{\sqrt{t_0}} \times S_0 \quad (11)$$

۴-۹-۴ اثر چگالی سیمان

تنها امکان باقی مانده، حذف عبارتهای چگالی (ρ) است. این کار قبلاً در جایی که تنها سیمان پرتلند معمول (CEMI) بوده که چگالی آن ۳/۱۵ فرض شده، انجام شده است. این فرض خطایی در حدود یک درصد را ایجاد کرده است. با افزایش استفاده از سیمانهای گروه ۴ و ۳ در استاندارد ملی ایران به شماره ۱-۱۷۵۱۸ خطاهای بسیار بیش تری حاصل می شود.

۴-۱۰ بیان نتایج

در جایی که تخلخل $e = 0.500$ است، مقادیر چهار زمان و دمای منتج شده از روش ۴-۶-۲ باید بررسی شوند تا تمام مقادیر دما در محدوده مشخص (20 ± 2) درجه سلسیوس واقع شده باشند. در این حالت باید میانگین چهار زمان در رابطه (۳) یا رابطه (۱۱) قرار داده شود و مقدار حاصل برای S با تقریب ۱۰ سانتی مترمربع بر گرم به عنوان سطح مخصوص سیمان گزارش شود. اختلاف قابل قبول بین میانگینهای نرمی اندازه گیری شده بر روی دو بستر مختلف از یک نمونه، یک درصد است.

انحراف استاندارد تکرار پذیری تقریباً ۵۰ سانتی مترمربع بر گرم و برای تجدید پذیری تقریباً ۱۰۰ سانتی مترمربع بر گرم می باشد.

در جایی که تخلخل $e = 0.500$ نیست، باید از رابطه (۹) استفاده شود و نتیجه را با تقریب ۱۰ سانتی مترمربع بر گرم به عنوان سطح مخصوص سیمان گزارش نمود.

اگر به واسطه عدم کنترل یا به دلایل دیگر، چهار دما در گستره مشخص شده (20 ± 2) درجه سلسیوس واقع نشود، باید مقدار S برای هر مجموعه زمان و دما با استفاده از رابطه (۳) (اگر $e = 0.500$) یا رابطه (۹) (اگر $e \neq 0.500$) محاسبه شود. میانگین چهار مقدار S باید با تقریب ۱۰ سانتی مترمربع بر گرم به عنوان سطح مخصوص سیمان گزارش شود.

یادآوری- برای گزارش سطح مخصوص سیمان در سامانه SI بر حسب مترمربع بر کیلوگرم، توصیه می شود مقدار حاصل بر ۱۰ تقسیم شود.

جدول ۱ چگالی جیوه ρ_{Hg} ، گرانروی هوا η و $\sqrt{10 \times \eta}$ به عنوان فاکتور دما الف

$\sqrt{10 \times \eta}$	گرانروی هوا η Pa·s	چگالی جیوه ρ_{Hg} g/cm ³	دما °C
۰/۰۱۳۴۱۶	۰/۰۰۰۰۱۸۰۰	۱۳/۵۶۰	۱۶
۰/۰۱۳۴۳۵	۰/۰۰۰۰۱۸۰۵	۱۳/۵۶۰	۱۷
۰/۰۱۳۴۵۴	۰/۰۰۰۰۱۸۱۰	۱۳/۵۵۰	۱۸
۰/۰۱۳۴۷۲	۰/۰۰۰۰۱۸۱۵	۱۳/۵۵۰	۱۹
۰/۰۱۳۴۸۷	۰/۰۰۰۰۱۸۱۹	۱۳/۵۵۰	۲۰
۰/۰۱۳۵۰۶	۰/۰۰۰۰۱۸۲۴	۱۳/۵۴۰	۲۱
۰/۰۱۳۵۲۴	۰/۰۰۰۰۱۸۲۹	۱۳/۵۴۰	۲۲
۰/۰۱۳۵۴۳	۰/۰۰۰۰۱۸۳۴	۱۳/۵۴۰	۲۳
۰/۰۱۳۵۴۶	۰/۰۰۰۰۱۸۳۹	۱۳/۵۴۰	۲۴

الف مقادیر میانی باید بوسیله درون یابی خطی حاصل شوند.

۵ روش الک با جریان سریع هوا

۱-۵ اصول

این روش باقی مانده روی الک ذراتی که به طور قابل ملاحظه ای از الک ۲ میلی متری می گذرند را تعیین می کند. این روش می تواند برای تعیین توزیع اندازه ذرات کلوخه بسیار نرم استفاده شود. در این روش به طور معمول از الک هایی با اندازه چشمه ۶۳ میکرون تا ۹۰ میکرون استفاده می شود. یادآوری - الک هایی با اندازه های دیگر ممکن است، استفاده شود، ترجیحاً مطابق با استاندارد ISO 565 باشد.

۲-۵ وسایل

۱-۲-۵ وسایل الک کردن با جریان سریع هوا- نمای کلی این وسیله در شکل ۲ نشان داده شده است. وسایل باید به گونه ای تنظیم شود که اختلاف فشار ۲ کیلو پاسکال تا ۲/۵ کیلو پاسکال در سرتاسر الک ایجاد کند.

۲-۲-۵ الک های آزمون- با قطر ۲۰۰ میلی متر و اندازه چشمه هایی نظیر ۶۳ میکرون تا ۹۰ میکرون. یادآوری - برای انجام عمل کرد موثر دستگاه با بعضی از الک هایی که دارای قاب غیر استاندارد می باشند، ناگزیر به استفاده از واشرهای اضافی هست. در این حالت مجموعه الک و روش کلی ساخت آن باید با الزامات این استاندارد مطابقت داشته باشد.

۳-۲-۵ سینی یا سایر ظروف مناسب- به اندازه کافی برای نگهداری نمونه های آزمون

۴-۲-۵ ترازو- با قابلیت توزین ۲۵ گرم و دقت ۰/۰۱ گرم

۵-۲-۵ قلمو نرم- برای تمیز کردن چشمه الک، به عنوان مثال قلم مو با موی شتر
۵-۲-۶ چکش- اگر مواد تمایل به چسبیدن به درب دستگاه داشته باشند، چکش لاستیکی یا با سر پلاستیکی
برای جداسازی استفاده می‌شود.
۵-۲-۷ گرمخانه خشک کن تهویه‌دار (اختیاری)- به صورت دم‌پای^۱ جهت نگهداری دما در (10.5 ± 0.5) درجه-
سلسیوس.

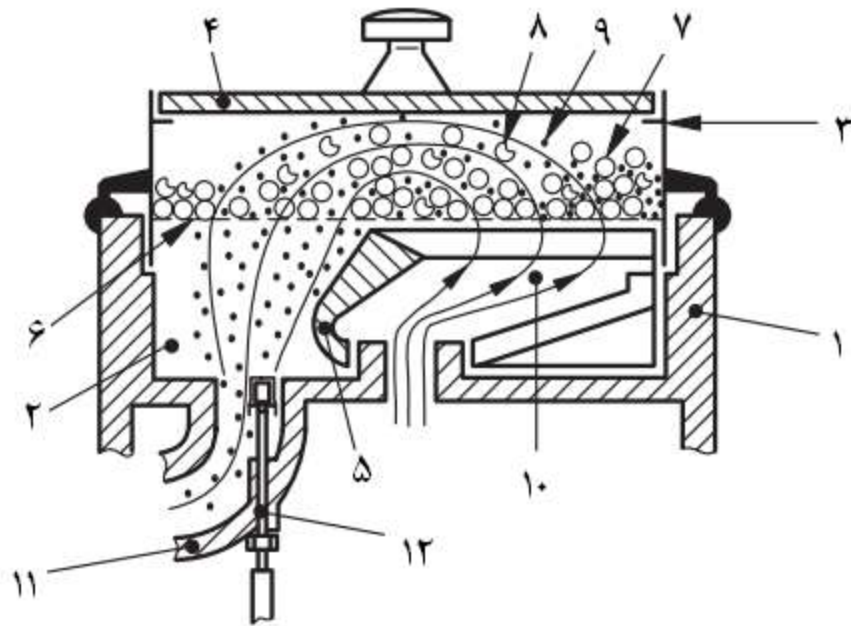
۵-۳ روش انجام آزمون

در صورت لزوم نمونه را تا رسیدن به وزن ثابت در آون، خشک کنید (۵-۲-۷). (25 ± 0.5) گرم از سیمان (m) را
با تقریب ۰٫۰۱ گرم وزن کنید. الک با اندازه چشمه به عنوان مثال ۹۰ میکرون بر روی دستگاه محکم کرده و
تمامی سیمان مورد آزمون را به داخل آن منتقل کنید. مراقب باشید تا هیچ بخشی از نمونه هدر نرود.
درب الک را محکم کرده و دستگاه را روشن کنید. کنترل کنید که خلاء ایجاد شده بالاتر از مقدار حداقل اظهار
شده در دستورالعمل‌های سازنده بوده و نازل شکاف به درستی در حال چرخش باشد.
اگر مواد به درب دستگاه چسبید. با چکش به آرامی به مرکز درب ضربه بزنید.
اگر در حین کارکرد جریان هوا، مواد گلوله‌ای شد، فرآیند الک کردن را متوقف کرده و گلوله‌ها را با یک قلمو نرم
خرد کنید.

بعد از (2 ± 0.5) دقیقه دستگاه را خاموش کرده و الک را به دقت جدا کنید. مواد باقی‌مانده روی الک را به
داخل سینی یا ظرف مناسب دیگری منتقل کنید. الک را با استفاده از یک قلمو نرم به دقت بر روی سینی تمیز
کنید. جرم مواد باقی‌مانده از جمله مواد تمیز شده از روی الک را توزین کنید، و این جرم را با تقریب ۰٫۰۱ گرم
یادداشت کنید.

دوباره الک را بر روی دستگاه محکم کرده و تمامی مواد باقی‌مانده را مجدداً بر روی آن منتقل کنید.
مراحل وزن کردن و الک کردن را تا زمانی که نقطه پایان الک کردن برسد تکرار کرده و جرم پایانی را با تقریب
۰٫۰۱ گرم یادداشت کنید. نقطه پایان الک کردن زمانی است که بیش‌تر از ۰٫۲ درصد از وزن نمونه اصلی پس از ۳
دقیقه الک کردن از آن عبور نکند. وزن آن را به صورت درصد وزنی که ابتدا بر روی الک ریخته‌اید با تقریب ۰٫۱
درصد محاسبه کنید، R_1 .

تمامی مراحل را با استفاده از یک نمونه ۲۵ گرمی تازه تکرار کنید تا R_2 به دست آید. سپس میانگین R_1 و R_2 را
به عنوان باقی‌مانده سیمان محاسبه کرده و با تقریب ۰٫۰۱ درصد گزارش کنید.



راهنما:

- | | |
|---------------|-------------------------------------|
| ۱ بدنه | ۷ نمونه مورد آزمون |
| ۲ ظرف زیر الک | ۸ مواد بزرگ‌تر از اندازه |
| ۳ جای الک | ۹ مواد کوچک‌تر از اندازه |
| ۴ درپوش | ۱۰ جت هوا |
| ۵ شکاف نازل | ۱۱ تخلیه هوا |
| ۶ الک | ۱۲ سوکت فشار سنج، با هود گرد و غبار |

شکل ۲- وسایل الک کردن با جریان سریع هوا

۴-۵ بازرسی الک

الک ها باید پس از هر بار الک کردن تمیز شده و از نظر آسیب دیدگی کنترل شوند (برای مثال شبکه باید محکم بسته شده و فرورفتگی و سوراخ نداشته باشد). به علاوه، الک را پس از هر ۱۰۰ بار الک کردن کنترل کنید (بند ۳-۴-۲ را ملاحظه کنید)

۵-۵ بیان نتایج

جرم باقی مانده روی هر الک که به صورت درصد جرمی، (به عنوان مثال $m(P_{63 \text{ or } 90})$ درصد بیان می‌شود، به- وسیله رابطه (۱۲) داده شده است:

$$m(P_{e.g.63 \text{ or } 90}) = R \times 100/m \quad (12)$$

که در آن:

m جرم سیمان بر حسب گرم؛

R جرم باقی مانده روی الک آزمون بر حسب گرم.

۵-۶ تکرار پذیری و تجدیدپذیری

با افزایش اندازه چشمه الک، دقت افزایش می یابد (انحراف استاندارد کاهش می یابد). مقادیر معمول برای تعیین

باقی مانده روی الک ۶۳ میکرون به شرح زیر می باشد:

- انحراف استاندارد تکرار پذیری ۰٫۱ درصد؛

- انحراف استاندارد تجدیدپذیری ۱٫۰ درصد.

پیوست الف

(اطلاعاتی)

روش آزمون سطح ویژه «مطلق» یک سیمان مرجع

الف-۱ مقدمه

از آنجایی که روش مشخص شده در بند ۴ یک «روش مقایسه‌ای و نه مطلق» بوده بنابراین برای واسنجی دستگاه نیاز به یک نمونه مرجع با سطح ویژه مشخص می‌باشد. یک روش مطلق برای تعیین سطح ویژه یک سیمان مرجع تعیین سطح ویژه مشخص نامیده شده و در گذشته در استاندارد BS 4550 داده شده است.

الف-۲ اصول آزمون

نرمی که از طریق نفوذ پذیری هوا از یک بستر سیمان با تخلخل مشخص تعیین می‌شود سطح ویژه را می‌دهد به صورت مساحت کل سطح بر حسب مترمربع بر کیلوگرم یا سانتی‌متر مربع بر گرم بیان می‌شود. یادآوری این روش شکل خاصی از روش عمومی نفوذپذیری هوا با سرعت جریان ثابت لی و نرس می‌باشد که در پیوست ب استاندارد BS 4359-2 شرح داده شده است.

الف-۳ وسایل

الف-۳-۱ سلول نفوذپذیری، از یک استوانه فلزی (فولاد زنگ نزن) تشکیل شده، که از دو قسمت لبه‌دار که به همدیگر پیچ شده‌اند ساخته شده، شامل یک صفحه مشبک که بر روی آن یک کاغذ صافی متوسط (واتمن شماره ۴۰ یا مشابه آن) به قطر ۳۲ میلی‌متر قرار می‌گیرد. محل اتصال مهره‌ها با استفاده از یک لاستیک یا واشر مناسب دیگر آب‌بندی می‌شود. سلول نفوذپذیری به یک سمبه مجهز شده که به وسیله آن نمونه سیمان، به صورتی که در زیر شرح داده شده، به شکل یک بستر استوانه‌ای که بر روی آن یک کاغذ صافی قرار می‌گیرد تشکیل می‌شود.

ابعاد ضروری در زیر آورده شده است:

- قطر داخلی قسمت بالایی استوانه: $D = 25,00 \pm 0,03$ میلی‌متر یا $D = 25,40 \pm 0,03$ میلی‌متر

- قطر خارجی سمبه: $D - \begin{matrix} +0,5 \\ -0,8 \end{matrix}$ میلی‌متر

- عمق فضای بستر هنگامی که سمبه به طور کامل فرو می‌رود $(1,00 \pm 0,03)$ میلی‌متر

- عمق فضای خالی قسمت پایین استوانه از ۱,۵۷ میلی‌متر تا ۱,۶۰ میلی‌متر

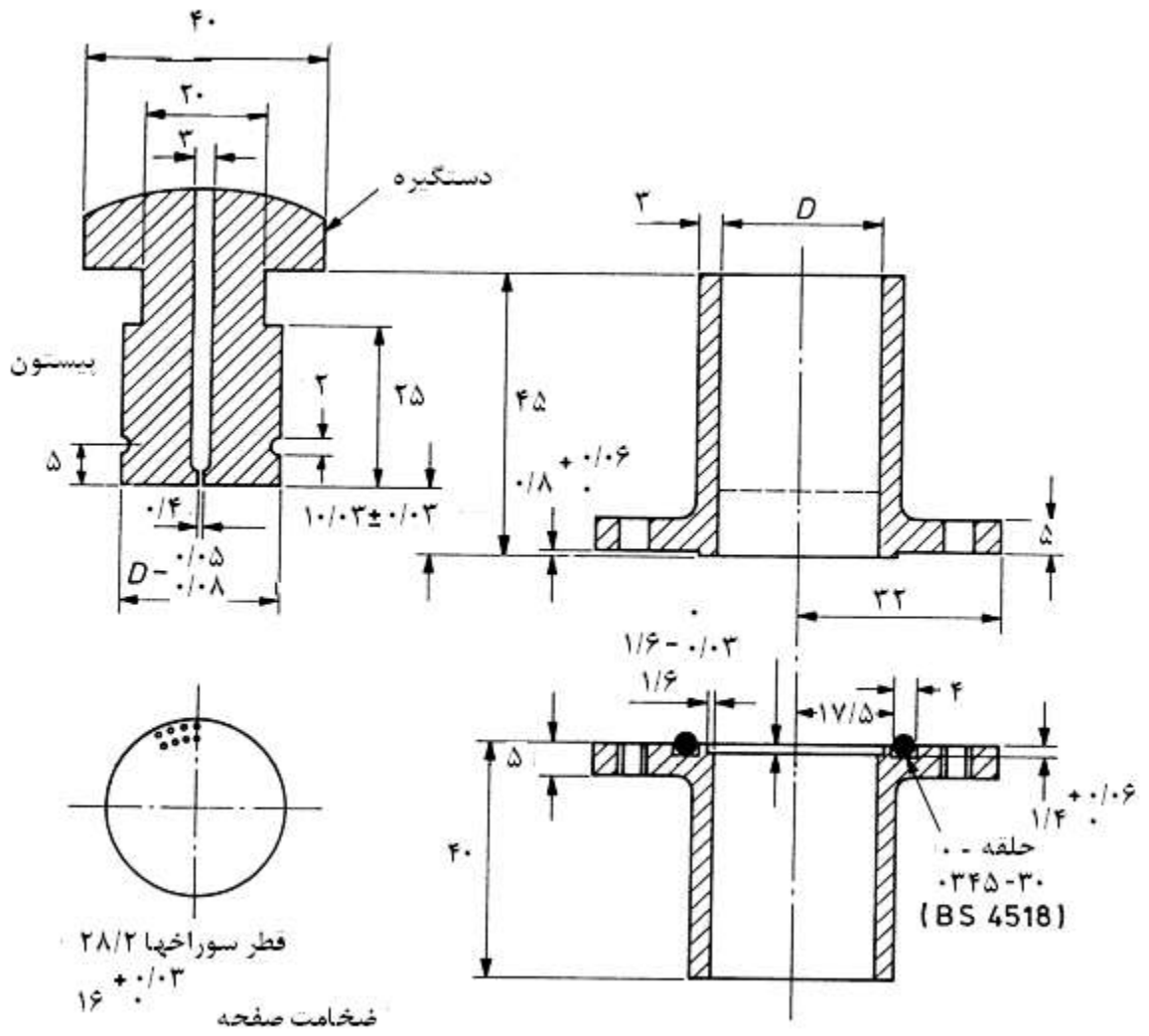
- ضخامت صفحه مشبک از ۱,۶۰ میلی‌متر تا ۱,۶۳ میلی‌متر

صفحه مشبک با فشار در فضای خالی محم می‌شود. یک نمونه سلول در شکل الف-۱ نشان داده شده است.

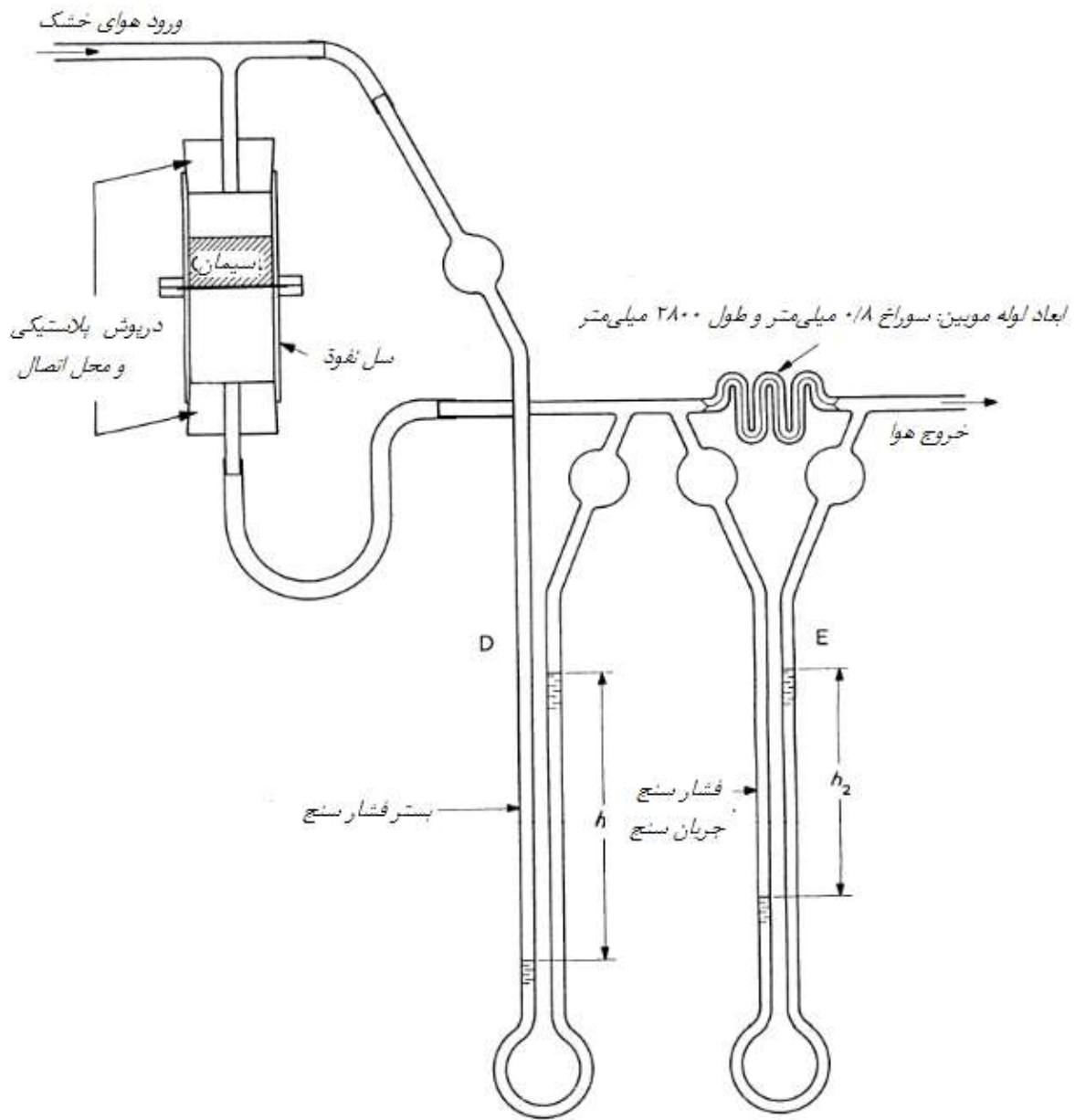
الف-۳-۲ فشارسنج‌ها، همان‌طور که در شکل الف-۲ نشان داده شده است سلول نفوذپذیری به یک فشارسنج تخت و یک فشارسنج اندازه‌گیری جریان متصل می‌شود. طول بازوی فشارسنج تخت و جریان سنج حدود ۶۰۰ میلی‌متر است. لوله موئین جریان سنج یک سوخ دارد که کم‌تر از ۰٫۵ میلی‌متر نبوده و ابعاد آن به‌گونه‌ای است ثابت جریان سنج C (همان‌طور که در بخش ب-۴-۲ تعریف شده) بین 20×10^{-10} و 40×10^{-10} با واحدهای مناسب باشد. مایع داخل هر دو لوله U نفت سفید (روغن پارافین) می‌باشد.

جریان هوای لام مجاز است با هر وسیله مناسبی تولید شود، اما هوای ورودی به دستگاه با عبور از یک برج مجهز شده با یک رطوبت‌گیر مناسب به عنوان مثال سیلیکاژل خشک می‌شود.

الف-۳-۳ ترازو، با قابلیت توزین حداقل ۱۰ گرم که قادر به خواندن $0,001$ گرم و دقت $\pm 0,005$ گرم باشد.



شکل ب-۱ جزئیات سلول نفوذ پذیری



شکل ب-۲ دستگاه نفوذپذیری با فشار سنج و جریان سنج

الف-۴ آماده‌سازی

الف-۴-۱ بازرسی ابعاد سلول نفوذپذیری

ابعاد سلول هنگام دریافت دستگاه، و بعد از هر ۵۰ بار اندازه‌گیری، با یک وسیله مناسب کنترل کنید. عمق فضای بستر را می‌توان به آسانی با یک نمونه از فولاد سخت شده، با قطر D $0/2$ میلی‌متر و عمق $(0/10 \pm 0/03)$

میلی‌متر برای شبیه‌سازی بستر سیمان به آسانی اندازه‌گیری نمود. آزمون را بر روی کاغذ صافی در سلول قرار داده، سمبه را فرو برده و با یک فاصله‌سنج (شابلون) کنترل کنید که فاصله بین نگاه‌دارنده سمبه و بالای سلول (0.10 ± 0.03) میلی‌متر باشد.

الف-۴-۲ تعیین ثابت جریان سنج

الف-۴-۲-۱ کلیات

ثابت جریان سنج را هر سه ماه با استفاده از روش‌های ب-۴-۲-۲ یا ب-۴-۲-۳ کنترل کنید.

الف-۴-۲-۲ جمع‌آوری هوای روی نفت سفید

هوای خشک را با سرعت ثابت در یک مدت زمان اندازه‌گیری شده از داخل جریان‌سنج عبور دهید. هوای خارج شده از روی نفت سفید را جمع‌آوری کرده و حجم آن را اندازه‌گیری کنید. جریان‌سنج قرائت شده را یادداشت کرده و ثابت جریان سنج C را از رابطه (الف-۱) محاسبه کنید.

$$C = \frac{V\eta}{th_2\rho l} \quad (\text{الف-۱})$$

که در آن:

V حجم هوای خشک عبور کرده بر حسب میلی‌متر؛

η گرانروی هوا در دمای واسنجی بر حسب نیوتن ثانیه بر مترمربع؛

t زمان بر حسب ثانیه در طول مدت جمع‌آوری هوا؛

h_2 جریان‌سنج خوانده شده بر حسب میلی‌متر؛

ρ چگالی نفت سفید در دمای واسنجی (کیلوگرم بر مترمربع).

گرانروی هوا در محدوده دمایی ۱۵ درجه سلسیوس تا ۲۵ درجه سلسیوس بر حسب نیوتن ثانیه بر مترمربع در 10^6 ضرب شده در زیر نشان داده شده است.

۲۵	۲۳ تا ۲۴	۲۱ تا ۲۲	۱۹ تا ۲۰	۱۷ تا ۱۸	۱۵ تا ۱۶	دما (درجه سلسیوس)
۱۸٫۳	۱۸٫۲	۱۸٫۱	۱۸٫۰	۱۷٫۹	۱۷٫۸	گرانروی

الف-۴-۲-۳ جریان‌سنج حبابی

سرعت جریان، V/t ، را با استفاده از جریان‌سنج حبابی که قبلاً واسنجی شده اندازه‌گیری نمایید. برای تصحیح اثر فشار بخار آب بر روی سرعت جریان اندازه‌گیری شده، V باید از رابطه زیر به دست آید:

$$V = V' \frac{(P - P_v)}{P} \quad \text{(الف-۲)}$$

که در آن:

V حجم هوای خشک عبور کرده (بر حسب میلی لیتر)؛
 V' حجم هوای اشباع عبور کرده (بر حسب میلی متر) می باشد؛
 P فشار اتمسفر در زمان آزمون؛
 P فشار بخار آب در دمای آزمون.

یادآوری - جریان سنج را بخوانید و ثابت جریان سنج C را با استفاده از معادله بند ب-۴-۲-۲ محاسبه کنید.

الف-۴-۲-۴ تکرار محاسبه

محاسبه تعیین ثابت جریان سنج را برای پنج خوانش در محدوده ۱۵۰ میلی متر تا ۵۵۰ میلی متر تکرار کنید. مقدار میانگین C را محاسبه کرده و نتیجه را با تقریب ۰٫۱ ضرب در $۱۰^{-۱۲}$ با واحدهای مناسب بیان کنید.

الف-۴-۳ محاسبه ثابت دستگاه

مقدار K را برای هر دستگاه از رابطه (الف-۳) محاسبه کرده و نتیجه را تقریب $۱۰^۲ m^{-1}$ بیان کنید.

(الف-۳)

$$K = \frac{1.40}{1 - \varepsilon} \sqrt{\frac{\varepsilon^3 A}{CL}}$$

که در آن:

ε تخلخل به عنوان مثال ۰٫۵۰۰ است. (بند ب-۵ را ملاحظه کنید)؛

A مساحت بستر سیمان (بر حسب میلی مترمربع)؛

L عمق بستر سیمان (بر حسب میلی متر)؛

C ثابت جریان سنج.

برای سلول های ساخته شده با ابعاد جایگزین مشخص شده در بند الف-۳-۱:

$$D = ۲۵٫۰۰ \text{ میلی متر}$$

$$۲۵٫۴۰ \text{ میلی متر}$$

$$A = ۴۹۰٫۹ \text{ میلی مترمربع}$$

$$۵۰۶٫۷ \text{ میلی مترمربع}$$

$$L = ۱۰٫۰۰ \text{ میلی متر}$$

$$۱۰۰٫۰۰ \text{ میلی متر}$$

$$k = \frac{6.94}{\sqrt{c}}$$

$$\frac{7.05}{\sqrt{c}}$$

الف-۴-۴ نصب و راه اندازی و آزمون دستگاه

کاغذ صافی را قبل از پنج بار اندازه گیری تعویض کنید. هنگام نصب سلول نفوذپذیری اطمینان حاصل کنید که دو قسمت محکم به هم پیچ شده و سلول و اتصالات آن را برای نشتی کنترل کنید. یادآوری- بهترین کار این است که با قطع فشارسنج از طریق لوله لاستیکی در انتهای پایین سلول، آببندی کردن لوله با کلیپ پیچ، با استفاده از فشار هوا تا زمانی که فشارسنج اختلاف سطح حداقل ۵۰۰ میلی متری را نشان دهد سپس هوای ورودی آببندی شود. نشانگر فشارسنج در یک دوره یک دقیقه ای نباید بیش تر از ۰/۵ میلی متر تغییر کند.

الف-۵ روش اجرا

مقداری از سیمان از جدول الف-۱ برای یک سلول ۲۵/۰۰ میلی متری یا از جدول الف-۲ برای سلول ۲۵/۴۰ میلی متری انتخاب، که هنگامی که فشرده شد، در چگالی اندازه گیری شده سیمان، تخلخل ۰/۵ را بدهد. (تخلخل به صورت نسبت حجم فضای منافذ به حجم کل بستر تعریف شده است.) سیمان را با تقریب ۰/۰۰۱ گرم وزن کرده و به داخل سلول نفوذپذیری که به آرامی از یک سمت به سمت دیگر تکان می دهید بریزید تا سطح یکنواختی تشکیل شود. اگر سیمان کلوخه ای است توصیه می شود ابتدا با یک کاردک مخصوص بر روی یک صفحه لعاب دار پهن کنید.

محتویات داخل سلول را با رها کردن آن از ارتفاع حدود ۱۰ میلی متری بر روی میز کار فشرده کنید. بعد سمبه را به آهستگی فرو برده و در جای خود فشار دهید به طوری که شانه سمبه در تماس با سطح بالایی سلول نفوذپذیر قرار گیرد. در حالی که پیستون در تماس با سطح سیمان است آن را نچرخانید بلکه با یک حرکت چرخش به آهستگی آن را عقب بکشید.

اگر، با بازرسی، به نظر می آید که بستر سیمان آشفته است نمونه را با ضربه خارج کرده و عملیات را با نمونه تبه تکرار کنید.

درپوش بالایی را وارد کرده به آرامی در هوا بچرخانید، بعد درپوش پایینی را به آهستگی و با دقت وارد کنید تا آن فشرده شدن هوا به داخل سیمان در جهت اشتباه اجتناب شود. سرعت جریان هوا را تنظیم کنید تا فشارسنج جریان اختلاف سطح ۲۰۰ میلی متری تا ۵۰۰ میلی متری را نشان دهد. هنگامی که سطوح ثابت شد نشان دهنده این است که وضعیت پایدار حاصل شده است. اختلاف سطح h_1 را از بستر فشارسنج و اختلاف سطح h_2 را از فشارسنج جریان سنج بخوانید. این مشاهدات را در یک سرعت جریان هوایی که فشارسنج جریان سنج یک اختلاف حداقل ۵۰ میلی متری از سرعت اصلی و در گستره فوق ایجاد کند را تکرار کنید.

الف-۶ روش محاسبه

الف-۶-۱

سطح ویژه، k_w را بر حسب متر مربع بر کیلوگرم برای هر سرعت جریان هوایی از رابطه (الف-۴) محاسبه کنید.

(الف-۴)

$$S_w = \frac{k}{\rho} \sqrt{(h_1/h_2)}$$

که در آن:

k ثابت دستگاه است که مطابق بند ب-۵-۳ تعیین می‌گردد؛

ρ چگالی (بر حسب کیلوگرم بر مترمکعب) است که مطابق با پیوست پ تعیین می‌شود؛

h_1/h_2 نسبت اعداد خوانده شده فشارسنج است که مطابق بند ب-۶ تعیین می‌شود.

در جایی که اختلاف بین دو مقدار S_w بیش‌تر از ۵ کیلوگرم بر مترمربع نبود میانگین آن را محاسبه و برحسب کیلوگرم بر مترمربع نمایش دهید.

در جایی که اختلاف بین دو مقدار S_w بزرگ‌تر از ۵ مترمربع بر کیلوگرم بود آزمون را برای به‌دست آوردن مقدار سوم S_w در یک سرعت جریان هوای سوم در گستره داده شده، در بند الف-۶ تکرار کنید. حال اگر یکی از این سه مقدار اختلاف آن با دو تای دیگر بیش‌تر از ۵ مترمربع بر کیلوگرم بود از آن صرف‌نظر کرده و میانگین را با دو مقدار باقی‌مانده با تقریب مترمربع بر کیلوگرم محاسبه کنید. در غیر این‌صورت میانگین را با استفاده از هر سه عدد محاسبه کنید.

هنگامی‌که اختلاف دو عدد کم‌تر از ۵ مترمربع بر کیلوگرم نبود، آزمون را به طور کامل با نمونه دیگری تکرار کنید.

الف-۷-۲

برای محاسبه سطح ویژه، S_w ، با دقت ۱۰ سانتی‌مترمربع بر گرم مقدار میانگین به دست آمده برای S_w مطابق بند الف-۷-۱ را در نظر گرفته و در ۱۰ ضرب کنید.

جدول الف-۱-مقدار سیمان (بر حسب گرم) مورد نیاز برای تشکیل بستری به قطر ۲۵/۰۰ میلی‌متر و عمق ۱۰/۰۰ میلی‌متر با داشتن تخلخل ۰/۵۰۰ در گستره چگالی ۲۵۰۰ کیلوگرم بر مترمکعب تا ۳۲۹۰ کیلوگرم بر مترمکعب

چگالی kg/m ³	۰	۱۰	۲۰	۳۰	۴۰	۵۰	۶۰	۷۰	۸۰	۹۰
۲۵۰۰	۶۱۳۶	۶۱۶۰	۶۱۸۵	۶۲۱۰	۶۲۳۴	۶۲۵۹	۶۲۸۳	۶۳۰۸	۶۳۳۲	۶۳۵۷
۲۶۰۰	۶۳۸۱	۶۴۰۶	۶۴۳۰	۶۴۴۵	۶۴۸۰	۶۵۰۴	۶۵۲۹	۶۵۵۳	۶۵۷۸	۶۶۰۲
۲۷۰۰	۶۶۲۷	۶۶۵۱	۶۶۷۶	۶۷۰۰	۶۷۲۵	۶۷۵۰	۶۷۷۴	۶۷۹۹	۶۸۲۳	۶۸۴۸
۲۸۰۰	۶۸۷۲	۶۸۹۷	۶۹۲۱	۶۹۴۶	۶۹۷۰	۶۹۹۵	۷۰۱۹	۷۰۴۴	۷۰۶۹	۷۰۹۳
۲۹۰۰	۷۱۱۸	۷۱۴۲	۷۱۶۷	۷۱۹۱	۷۲۱۶	۷۲۴۰	۷۲۶۵	۷۲۸۹	۷۳۱۴	۷۳۳۹
۳۰۰۰	۷۳۶۳	۷۳۸۸	۷۴۱۲	۷۴۳۷	۷۴۶۱	۷۴۸۶	۷۵۱۰	۷۵۳۵	۷۵۵۹	۷۵۸۴
۳۱۰۰	۷۶۰۹	۷۶۳۳	۷۶۵۸	۷۶۸۲	۷۷۰۷	۷۷۳۱	۷۷۵۶	۷۷۸۰	۷۸۰۵	۷۸۲۹
۳۲۰۰	۷۸۵۴	۷۸۷۹	۷۹۰۳	۷۹۲۸	۷۹۵۲	۷۹۷۷	۸۰۰۱	۸۰۲۶	۸۰۵۰	۸۰۷۵

جدول الف-۲- مقدار سیمان (بر حسب گرم) مورد نیاز برای تشکیل بستری به قطر ۲۵/۴۰ میلی‌متر و عمق ۱۰/۰۰ میلی‌متر با داشتن تخلخل ۰/۵۰۰ در گستره چگالی ۲۵۰۰ کیلوگرم بر مترمکعب تا ۳۲۹۰ کیلوگرم بر مترمکعب

چگالی kg/m ³	۰	۱۰	۲۰	۳۰	۴۰	۵۰	۶۰	۷۰	۸۰	۹۰
۲۵۰۰	۶,۳۳۴	۶,۳۵۹	۶,۳۸۵	۶,۴۱۰	۶,۵۳۵	۶,۴۶۱	۶,۴۸۶	۶,۵۱۱	۶,۵۳۷	۶,۵۶۲
۲۶۰۰	۶,۵۸۷	۶,۶۱۳	۶,۶۳۸	۶,۶۶۳	۶,۶۸۹	۶,۷۱۴	۶,۷۳۹	۶,۷۶۵	۶,۷۹۰	۶,۸۱۵
۲۷۰۰	۶,۸۴۱	۶,۸۶۶	۶,۸۹۱	۶,۹۱۷	۶,۹۴۲	۶,۹۶۸	۶,۹۹۳	۷,۰۱۸	۷,۰۴۳	۷,۰۶۹
۲۸۰۰	۷,۰۹۴	۷,۱۱۹	۷,۱۴۵	۷,۱۷۰	۷,۱۹۵	۷,۲۲۱	۷,۲۴۶	۷,۲۷۱	۷,۲۹۷	۷,۳۲۲
۲۹۰۰	۷,۳۴۷	۷,۳۷۳	۷,۳۹۸	۷,۴۲۳	۷,۴۴۹	۷,۴۷۴	۷,۴۹۹	۷,۵۲۵	۷,۵۵۰	۷,۵۷۵
۳۰۰۰	۷,۶۰۱	۷,۶۲۶	۷,۶۵۱	۷,۶۷۷	۷,۷۰۲	۷,۷۲۷	۷,۷۵۳	۷,۷۷۸	۷,۸۰۳	۸,۸۲۹
۳۱۰۰	۷,۸۵۴	۷,۸۷۹	۷,۹۰۵	۷,۹۳۰	۷,۹۵۵	۷,۹۸۱	۸,۰۰۶	۸,۰۳۱	۸,۰۵۷	۸,۰۸۲
۳۲۰۰	۸,۱۰۷	۸,۱۳۳	۸,۱۵۸	۸,۱۸۳	۸,۲۰۹	۸,۲۳۴	۸,۲۵۶	۸,۲۸۵	۸,۳۱۰	۸,۳۳۵

الف-۸ گزارش نویسی

الف-۸-۱

هنگامی که گزارش نویسی بر حسب مترمربع بر کیلوگرم باشد، سطح ویژه را با تقریب یک مترمربع بر کیلوگرم گزارش کنید.

الف-۸-۲

هنگامی که گزارش نویسی بر حسب سانتی‌مترمربع بر کیلوگرم باشد، سطح ویژه را با تقریب یک سانتی‌مترمربع بر کیلوگرم گزارش کنید.

پیوست ب

(اطلاعاتی)

روش آزمون تعیین چگالی سیمان

ب-۱ اصول

چگالی سیمان از طریق جابجایی یک مایع غیرفعال در یک پیکنومتر تعیین می‌گردد. روش‌ها براساس جابجایی گاز نیز می‌تواند مورد استفاده قرار گیرد به شرطی که نشان داده شود که نتایج یکسانی می‌دهد.

ب-۲ مایع جابجاشونده

مایع جابجاشونده نفت سفید دو بار تقطیر (روغن پارافین) است، هنگامی که در یک دوره زمانی یک ساعته در فشار کمتر از ۲/۵ کیلوپاسکال (۲۵ میلی‌بار) تخلیه شود چگالی آن نباید بیش‌تر از ۰/۱۰۰۰۵ گرم بر سانتی‌مترمکعب تغییر کند. یادآوری- مایع مناسب را می‌توان با تقطیر مجدد نفت سفید در آزمایشگاه و جمع‌آوری جز چگال شده در دمای ۲۰۰ درجه- سلسیوس تا ۲۴۰ درجه سلسیوس تهیه کرد. جایگزین آن، اجزای نفتی تجاری با گستره نقطه جوش ۱۹۰ درجه سلسیوس تا ۲۵۵ درجه سلسیوس با ویژگی‌های چگالی به اندازه کافی پایدار موجود می‌باشد.

ب-۳ وسایل

ب-۳-۱ پیکنومتر، با ظرفیت اسمی ۵۰ میلی‌لیتر مطابق با استاندارد BS ISO 3507
ب-۳-۲ قیف کوچک، مناسب با داخل گردن پیکنومتر.
ب-۳-۳ ترازو، با قابلیت توزین حداقل ۱۰۰ گرم با درستی ± 0.0005 گرم.
ب-۳-۴ حمام آب به صورت دماپای، با قابلیت نگهداری دمای کاری انتخاب شده اندکی بالاتر از دمای اتاق در گستره تغییرات دمایی ± 0.2 درجه سلسیوس.
یادآوری- دمای کارکرد مناسب ۲۵ درجه سلسیوس بوده، اما این به عهده آزمون‌گر می‌باشد.
ب-۳-۵ خشکانه و پمپ خلا، با قابلیت کاهش فشار به ۲/۵ کیلوپاسکال (۲۵ میلی‌بار).
یادآوری- خشکانه شیشه‌ای خلا باید در یک حفاظ با مش مناسب نگهداری شود.

ب-۴ روش انجام آزمون

ب-۴-۱ کلیات

حمام آب باید در طول آزمون در همان دمای انتخاب شده حفظ شود.

ب-۴-۲ تعیین چگالی مایع جابجا شونده

روش کار باید به شرح زیر باشد:

- الف) پیکنومتر و درپوش آن را تمیز و خشک کرده و با تقریب 0.0005 گرم وزن کنید.
- ب) پیکنومتر را با آب مقطر هوادهی شده یا آب دیونیزه هوادهی شده در دمای اتاق، و بدون اعمال فشار پر کرده، درپوش را با چرخش آرام فرو برده و مراقب باشید تا از به دام افتادن حباب هوا اجتناب شود.
- پ) پیکنومتر را تا نزدیکی انتهای گردن آن در حمام آب فرو برده تا حداقل به مدت ۳۰ دقیقه قرار گیرد.
- ت) پس از حصول اطمینان از عدم وجود هوا و پر بودن پیکنومتر تا بالای روزنه مویین، با یک کاغذ صافی خشک هر گونه آبی را از بالای گردن پیکنومتر در جایی که محل اتصال درپوش و گردن می باشد را برداشته، و کناره ها و بالای درپوش را خشک کرده و مراقب باشید تا آبی از لوله مویین بیرون کشیده نشود.
- ث) پیکنومتر را از آب بیرون کشیده، بعد از چند دقیقه خنک کردن، با کمترین جابجایی از آب پاک کرده و با تقریب 0.0005 گرم وزن کنید.
- ج) پیکنومتر را با آب مقطر یا آب یون زدایی شده، بیش تر پر کرده و دوباره در حمام آب فرو برده، روش کار را مانند قبل تکرار کرده، دو وزن دیگر از پیکنومتر پر شده با آب را به دست آورید.
- چ) میانگین این سه وزن را محاسبه کرده، از اختلاف بین این وزن میانگین و وزن اولیه پیکنومتر و درپوش به تنهایی، وزن W_1 ، آب برای پر کردن بطری در دمای کار انتخاب شده را به دست آورید.
- ح) پیکنومتر و درپوش استفاده شده در آزمون فوق را تمیز و خشک کرده و دوباره با تقریب 0.0005 گرم وزن کنید، روش کار فوق را تکرار کرده، اما پیکنومتر را به جای آب با مایع جابجاشونده پر کنید، و جرم W_2 ، (میانگین سه بار وزن کردن) مایع جابجا شونده برای پر کردن پیکنومتر در دمای کار انتخاب شده را تعیین کنید.
- چگالی مایع جابجا شونده را با تقریب 0.0005 گرم بر سانتی متر مکعب از رابطه (ب-۱) محاسبه کنید:

(ب-۱)

$$P_L = \frac{W_2}{W_1} \times P_W$$

که در آن:

P_L چگالی (بر حسب گرم بر سانتی متر مکعب) مایع جابجا شونده در دمای کار انتخاب شده است؛
 P_W چگالی (بر حسب گرم بر سانتی متر مکعب) آب خالص در دمای کار انتخاب شده است (جدول پ-۱ را ملاحظه کنید)؛

W_1 جرم آب (بر حسب گرم) برای پر کردن پیکنومتر در دمای کار انتخاب شده است؛
 W_2 جرم مایع جابجا شونده (بر حسب گرم) برای پر کردن پیکنومتر در دمای کار انتخاب شده است.

جدول ب-۱- چگالی آب خالص، P_w

P_w (گرم بر سانتی متر مکعب)	دما (درجه سلسیوس)
۰٫۹۹۸۶	۱۸
۰٫۹۹۸۴	۱۹
۰٫۹۹۸۲	۲۰
۰٫۹۹۸۰	۲۱
۰٫۹۹۷۸	۲۲
۰٫۹۹۷۶	۲۳
۰٫۹۹۷۳	۲۴
۰٫۹۹۷۱	۲۵
۰٫۹۹۶۸	۲۵
۰٫۹۹۶۵	۲۷
۰٫۹۹۶۳	۲۸

ب-۴-۳ تعیین چگالی سیمان

با استفاده از روش شرح داده شده در بند ب-۴-۲ هر پیکنومتر و درپوش را به طور مرتب با تعیین جرم، W_3 ، (میانگین سه بار توزین) پیکنومتر، درپوش و مایع جابجاشونده برای پر کردن پیکنومتر در دمای کار انتخاب شده واسنجی کنید.

الف) پیکنومتر و درپوش واسنجی شده را تمیز و خشک کرده و با تقریب $۰٫۰۰۰۵$ گرم وزن کنید.
ب) ۸ تا ۱۰ گرم سیمان مورد نظر را با استفاده از یک قیف کوچک در داخل پیکنومتر ریخته و همراه با درپوش دوباره با تقریب $۰٫۰۰۵$ گرم وزن کنید، از اختلاف بین وزن اول و دوم، جرم W_4 ، وزم نمونه سیمان داخل پیکنومتر را مجاسبه کنید.

پ) مقدار کافی از مایع جابجا شونده جهت پوشاندن نمونه سیمان و نیمه پر شدن پیکنومتر اضافه کرده، برای اطمینان از خیس شدن کامل سیمان محتویات پیکنومتر را به آرامی چرخانده، دقت کنید که گلویی پیکنومتر از سیمان پاک شود.

ت) پیکنومتر همراه با یک بشر کوچک حاوی مقداری مایع جابجاشونده، به مدت حداقل ۳۰ دقیقه در یک خشکانه خلا و در فشار کمتر از $۲٫۵$ کیلو پاسکال (۲۵ میلی بار) تا خارج شدن حباب های هوا قرار دهید.

ث) پیکنومتر را از خشکانه خارج کرده و از مایع جابجاشونده داخل بشر پر کنید.

ج) روش کار شرح داده شده در بخش پ-۴-۲ را دقیقاً اجرا کرده، جرم W_5 (میانگین سه بار اندازه گیری)، پیکنومتر، درپوش، نمونه سیمان و مایع جابجاشونده برای پر کردن پیکنومتر در دمای کار انتخاب شده را تعیین کنید.

ب-۵ روش محاسبه

ب-۵-۱

چگالی نمونه سیمان را با تقریب ۰/۰۰۱ گرم بر سانتی مترمکعب از رابطه (ب-۲) محاسبه کنید.

$$P = \frac{W_4 \times P_L}{W_3 \times W_4 \times W_5} \quad (\text{ب-۲})$$

که در آن:

P چگالی سیمان (بر حسب گرم بر سانتی مترمکعب) است؛

P_L چگالی مایع جابجاشونده (بر حسب گرم بر سانتی مترمکعب) در دمای کار انتخاب شده است؛

W_3 جرم (بر حسب گرم) پیکنومتر، درپوش و مایع جابجاشونده برای پر کردن پیکنومتر در دمای کار انتخاب شده می باشد؛

W_4 جرم (بر حسب گرم) نمونه سیمان است؛

W_5 جرم (بر حسب گرم) پیکنومتر، درپوش، نمونه سیمان و مایع جابجاشونده برای پر کردن پیکنومتر در دمای کار انتخاب شده می باشد.

دو اندازه گیری مجزا، بر روی دو بخش مختلف از نمونه سیمان (در صورت تمایل می توانید دو پیکنومتر واسنجی شده استفاده کنید). انجام دهید. اگر دو نتیجه بیشتر از ۰/۰۲ گرم بر سانتی مترمکعب با هم اختلاف داشتند از نتایج صرف نظر کرده و دو اندازه گیری جدید انجام دهید.

ب-۵-۲

با نتیجه به دست آمده از بند ب-۵-۱ و ضرب کردن آن در ۱۰۰۰، چگالی را با تقریب کیلوگرم بر مترمکعب محاسبه کنید.

ب-۶ گزارش

ب-۶-۱

هنگامی که گزارش نویسی بر حسب گرم بر سانتی مترمکعب می باشد، نتایج انفرادی را با تقریب ۰/۰۰۱ گرم بر سانتی مترمکعب و چگالی میانگین را با تقریب ۰/۰۱ گرم بر سانتی مترمکعب گزارش کنید.

ب-۶-۲

هنگامی که گزارش نویسی بر حسب کیلوگرم بر مترمکعب می باشد، نتایج انفرادی را با تقریب ۱ کیلوگرم بر مترمکعب و چگالی میانگین را با تقریب ۱۰ کیلوگرم بر سانتی مترمکعب گزارش کنید.

پیوست پ

(اطلاعاتی)

گزارش نویسی نتایج چگالی و سطح ویژه

پ-۱ چگالی

در بند ۴-۵-۳ این استاندارد مشخص شده است که چگالی (میانگین دو بار اندازه‌گیری) باید با تقریب ۰/۰۱ گرم بر سانتی‌مترمکعب گزارش شود. پیوست پ انتخاب گزارش‌نویسی بر حسب واحدهای گرم بر سانتی‌مترمکعب (با تقریب ۰/۰۱ گرم بر سانتی‌مترمکعب) یا، با ضرب کردن در ۱۰۰۰، بر حسب واحدهای کیلوگرم بر مترمکعب (با تقریب ۱۰ کیلوگرم بر سانتی‌مترمکعب) را فراهم نموده است.

پ-۲ سطح ویژه (نرمی)

پ-۲-۱

در بند ۴-۱۰ این استاندارد مشخص شده است که سطح ویژه (میانگین ۴ بار زمان عبور جریان هوا) باید با تقریب ۱۰ سانتی‌مترمربع بر گرم گزارش شود. پیوست ب انتخاب گزارش‌نویسی سطح ویژه «مطلق» یک نمونه سیمان مرجع بر حسب واحدهای مترمربع بر کیلوگرم (با تقریب ۱ مترمربع بر کیلوگرم) یا، با ضرب کردن در ۱۰، بر حسب واحدهای سانتی‌مترمربع بر گرم (با تقریب ۱۰ سانتی‌مترمربع بر گرم) را فراهم نموده است.

پ-۲-۲

باید مشخصات سیمان مرجع با سطح ویژه معلوم گزارش شود.